

Assunto: **RES: PROPOSTA AJUSTADA ECOMOTOR**
De: Miguel || Avante Licitações <miguel@avantelicitacoes.com.br>
Para: <licitacao@acarau.ce.gov.br>
Responder para: <miguel@avantelicitacoes.com.br>
Data: 11/04/2023 15:10



- PROPOSTA COM O TIMBRADO.pdf (~675 KB)

Segue a proposta com o timbrado da empresa.

Cordialmente,



Miguel Lobato
Auxiliar de Licitações
☎ (43) 3344-4119
📍 Av. Aminthas de Barros, 399 - Sala 08 - Londrina/PR
✉ Miguel@avantelicitacoes.com.br
www.avantelicitacoes.com.br
f m in

De: Miguel || Avante Licitações <miguel@avantelicitacoes.com.br>
Enviada em: terça-feira, 11 de abril de 2023 14:48
Para: 'licitacao@acarau.ce.gov.br' <licitacao@acarau.ce.gov.br>
Assunto: PROPOSTA AJUSTADA ECOMOTOR

Bom dia,

Segue a proposta atualizada, junto ao catalogo do fabricante.

Ressaltamos que, o gerador vai de acordo com o termo de referência, visto que a fabricante (Leão) personaliza os equipamentos de acordo com o solicitado pelo cliente.

ECOMOTOR REMANUFATURA DE MOTORES E PECAS EIRELI

Cordialmente,



Miguel Lobato

Auxiliar de Licitações

(43) 3344-4119

Av. Aminthas de Barros, 399 - Sala 08 - Londrina/PR

Miguel@avantelicitacoes.com.br

www.avantelicitacoes.com.br





Ecomotor Remanufatura de Motores e Peças Ltda - EPP

PROPOSTA DE PREÇOS



RAZÃO SOCIAL	ECOMOTOR REMANUFATURA DE MOTORES E PECAS EIRELI		
CNPJ	12.237.172/0001-62		
INSCRIÇÃO ESTADUAL	0		
INSCRIÇÃO MUNICIPAL	0		
ENDEREÇO	AV BRASIL, 4417, PAULISTA, LONDRINA, CEP 86079-000		
MUNICÍPIO	LONDRINA-PR		
E-MAIL	contratos@avantelicitações.com.br		
FONE	(43) 3344-4119		
BANCO	0		
AGÊNCIA	0	CONTA	0

DADOS PARA ASSINATURA DO CONTRATO	
Sócio Administrador:	SERGIO AUGUSTO TAMBELINI
RG	3.475.722-4 SSP/PR
CPF	472.583.499-87
Endereço	R BENJAMIN FRANKLIN, 360, CASA 10, PARQUE JAMAICA, LONDRINA, CEP 86063-420

Procurador:	RODOLFO KOSIENCZUK GOMES
RG	11.005.702-4
CPF	091.587.939-50
Endereço	R. Aminthas de Barros, 399, Sala 08, Londrina-PR

REF.: PREGÃO ELETRÔNICO Nº 240201/2023
 ÓRGÃO PÚBLICO: PREFEITURA MUNICIPAL DE ACARAU

Prezados Senhores,

Apresentamos e submetemos à apreciação de V. Ss. nossa proposta de preços, relativa a licitação em epígrafe.

ITEM	DESCRIÇÃO	MARCA/MODELO	UND	QTDDE	VALOR UNIT.	VALOR TOTAL
01	GERADORES DIESEL COM POTÊNCIA DE 553/KVA -Regime Stand-By/Prime; - Tensão 550 kVA-380/220V 60HZ-trifásico com regulador eletrônico de tensão -Motor a Diesel SCANIA; -8 cilindros, -Sistema elétrico 24vcc - Base metálica para o conjunto; - Tanque de 500L em polietileno; - Kit de atenuação de 85 dB(A)+2dB(A) a 1,5 m, com modulo atenuador de entrada e saída; - Silencioso Hospitalar - Porta acústica 1600x2100 mm; - Conjunto de amortecedores; -Regulador Eletrônico de velocidade; -QDC-Quadro de comando -QTA-Painel de comando automático; - Baterias de partida, cabos e carregador, - Conjunto de apoios elástico Vibrastop; - Sistema de pré-aquecimento; - Flexível em inox, - Chave by-pass de comando de transferência; - Painel de força com disjuntores tripolar de 1000a montado: - Quadro de transferência automática rede/gerador, com 2 disjuntores tripolar de 1000 A intertravados elétrica/mecanicamente, com sensor de rede montado no Skid; OBS: Valor inclui o transporte, montagem e teste de funcionamento.	LEÃO ENERGIA modelo LGD 550 SCANIA DC13 072A 02-14	UND	2	R\$ 454.500,00	R\$ 909.000,00

Novecentos e nove mil reais

R\$ 909.000,00

O prazo de validade da proposta de preços é de 60 (sessenta) dias a partir da data limite estabelecida para o recebimento das propostas pela Comissão de Licitação

Declaramos que os produtos/serviços cotados atendem as características mínimas exigidas em Edital, estando ciente das penalidades impostas no caso de inexecução contratual.

Declaro, que estamos cientes e de acordo com todos os termos do edital.

Declaramos, para todos os fins de direito, que cumprimos plenamente os requisitos de habilitação e que nossa Proposta está em conformidade com as exigências do instrumento convocatório (edital).

Declaramos que no preço cotado, estarão incluídas todas as despesas com a aquisição, transportes, bem como encargos com pessoal, sociais, fiscais, comerciais, administrativos, lucros e quaisquer tributos ou despesas incidentes sobre a execução do objeto, não se admitindo qualquer adicional

Declaração de que nos preços ofertados estão incluídas todas as despesas incidentes sobre o fornecimento referentes a tributos, encargos sociais, trabalhistas, previdenciários, fiscais e comerciais, taxas, fretes, seguros, deslocamentos de pessoal, custos e demais despesas que possam incidir sobre a contratação, inclusive a margem de lucro._

Era o que tinha a declarar, a fim de produzir os efeitos jurídicos e legais de direito.

LONDRINA-PR terça-feira, 11 de abril de 2023

RODOLFO KOSIENCZUK Assinado de forma digital por RODOLFO
GOMES:09158793950 KOSIENCZUK GOMES:09158793950
Dados: 2023.04.11 15:08:38 -03'00'

RODOLFO KOSIENCZUK GOMES

11.005.702-4

091.587.939-50

MOTOR REMANUFATURA DE MOTORES E PECAS I

12.237.172/0001-62

Procurador:

RG

CPF

RAZÃO SOCIAL

CNPJ



ECOMOTOR
REMANUFATURA
DE MOTORES E
PECAS
EIRELI:122371720
00162

Assinado de forma
digital por ECOMOTOR
REMANUFATURA DE
MOTORES E PECAS
EIRELI:12237172000162
Dados: 2023.04.11
15:08:58 -03'00'

GRUPO GERADOR A DIESEL LGD550



Stand-by (ESP): Equipamento próprio para trabalho em regime de emergência, atendendo cargas variáveis. Neste regime de potência não é permitido sobrecarga. Limite de operação, até 300 hrs/ano - ISO 8528-1:2005.

Prime (PRP): A potência média consumível durante um período de 24 horas, não podendo exceder 70% da capacidade nominal, sendo limitada a 1000hrs/ano podendo ocorrer sobrecargas durante 1hr a cada 12hrs de funcionamento-ISO 8528-1:2005.

Contínuo (COP): O regime de trabalho Contínuo é para sistemas em que o gerador de energia é a sua fonte principal, ou seja, não possui outra fonte de energia, como a concessionária. Durante um período de 24hrs de operação não pode exceder 70% da potência contínua com carga variável - ISO 8528-1:2005.

60 HZ	POTÊNCIA STANDBY	POTÊNCIA PRIME	POTÊNCIA COP
	553 kVA 440 kW	500 kVA 400 kW	400 kVA 320 kW

CARACTERÍSTICAS

Fator de potência	0,8
Tensão trifásica	220 / 127 - 380 / 220 - 440 / 254
Tanque de combustível	500 litros polietileno
Consumo 100% Prime	102,1 L/h



INCLUSO

Kit de atenuação de 85 dB(A)+2dB(A) a 1,5 m, com modulo atenuador de entrada e saída; - Silencioso Hospitalar - Porta acústica 1600x2100 mm; - Conjunto de amortecedores

-Regulador Eletrônico de velocidade; -QDC-Quadro de comando -QTA-Painel de transferência automático; - Baterias de partida, cabos e carregador, - Conjunto de apoios elástico; Vibrastop:

- Sistema de pré-aquecimento; - Flexível em inox, - Chave by-pass de comando de transferência; - Painel de força com disjuntores tripolar de 1000a montado: - Quadro de transferência automática rede/gerador, com 2 disjuntores tripolar de 1000 A intertravados elétrica/mecanicamente, com sensor de rede montado no Skid.

ESPECIFICAÇÕES DO MOTOR

Marca / Modelo	SCANIA / DC13 072A 02-14
Aplicação	Estacionário
Rotação	1800 rpm
Tipo de aspiração / sistema de injeção	Turbo Alimentado / Eletrônica
Diâmetro x curso	130 x 160 mm
Taxa de compressão	16.3:1
Especificação do motor de partida	24 / Vcc - kW
Sistema de refrigeração	Água / ar

Potência do motor em CV	662 CV
Bateria	Tensão: 12 V C. Nominal: 50 Ah C. de arranque: 1000 A



GRUPO GERADOR A DIESEL LGD550

ESPECIFICAÇÕES DO ALTERNADOR

Sistema de excitação	Brushless com bobina auxiliar
Fator de potência	0,8
Regulador de tensão	Resposta dinâmica de 8 a 400 ms com regulação estática de 0,5%
Classe de isolamento	180°C (H)
Grau de proteção	IP23
Terminais	12
Rotação nominal	1800 – 60 RPM - Hz
Distorção harmônica sem carga	< 5%
Refrigeração	IC01
Passo do enrolamento do estator	2/3

ESPECIFICAÇÕES PARA AS MANUTENÇÕES PREVENTIVAS DO MOTOR

Consumo do combustível	S500
Óleo lubrificante	15w40



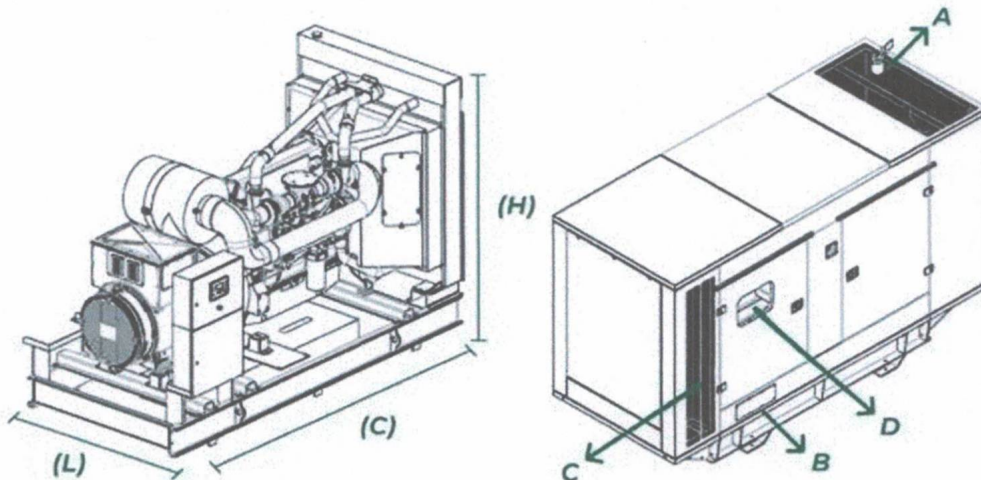
Manutenções Preventivas	250 Horas / 6 Meses	Filtro de Óleo Filtro de Ar Filtro de Combustível Óleo Lubrificante
-------------------------	---------------------	--

ESPECIFICAÇÕES DO QUADRO DE TRANSFERÊNCIA

AUTOMÁTICO		MANUAL
Singelo – 1, ou 2, ou 3	Paralelo – 1 ou 3	Manual - 4
Opções de transferência:		
1- Contatora, 2- Chave reversora, 3- Disjuntor motorizado e 4- Chave de transferência manual.		
Proteção	Disjuntor termomagnético (tripolar fixo)	
Emergência	Botãoeira (soco com trava)	
Carregador de bateria	Tensão de operação: 12 V Corrente de saída: 5 A	

GRUPO GERADOR A DIESEL LGD550

ESPECIFICAÇÕES DA MONTAGEM



Descrição	Comprimento (C)	Largura (L)	Altura (H)	Massa	Silencioso
Aberto	3275 mm	1350 mm	2130 mm	2.213,00 kg	Hospitalar
Carenado 85dB	4500 mm	1750 mm	2140 mm	3.813,00 kg	Hospitalar
Carenado 75dB	4500 mm	1750 mm	2140 mm	4.063,00 kg	
Exaustão (A)	Superior	Aspiração (C)		Ambos os lados	
Saída de cabo (B)	Direito	Visor de Acrílico (D)		Direito	
Escapamento	5" polegadas				

Londrina/PR, 30 de março de 2023.

A
PREFEITURA MUNICIPAL DE ACARAÚ,**Ref.: PREGÃO ELETRÔNICO N.º 2402.01/2023-SRP****DECLARAÇÃO**

A empresa **LEÃO ENERGIA INDÚSTRIA DE GERADORES LTDA**, inscrita no CNPJ nº 10.837.578/0001-50, por intermédio de seu Sócio Administrador, o Sr. Fábio Pegoraro, portador(a) da Carteira de Identidade nº 1.433.342-8 e do CPF nº 439.015.229-72, vem através desta **DECLARAR**, sob as penas da lei, que é Fabricante da Marca de Geradores **LEÃO** e tem sua sede na Rod. Carlos João Strass, nº 655 – Parque Industrial Alicante - Cidade de Londrina/PR.

Declara que **realiza a personalização de Geradores**, de acordo com a **necessidade técnica e operacional de nossos clientes**.

Sendo assim, **DECLARAMOS** que o equipamento ofertado pela empresa **ECOMOTOR REMANUFATURA DE MOTORES E PEÇAS LTDA**, CNPJ nº 12.237.172/0001-62, atende as especificações listadas no Termo de referência e a **LEÃO** fabricará e entregará os itens de acordo.

É o que temos a atestar.

Sem mais para o momento, subscrevemo-nos.

FÁBIO PEGORARO
CPF: 439.015.229-72
Sócio Diretor

10837578/0001-50
90483888-81
LEÃO ENERGIA INDÚSTRIA
DE GERADORES LTDA.
AV. BRASÍLIA, 4411
JD. PROGRESSO - CEP 86079-000
LONDRINA - PR

Londrina/PR, 30 de março de 2023.

A
PREFEITURA MUNICIPAL DE ACARAÚ,

Ref.: PREGÃO ELETRÔNICO N.º 2402.01/2023-SRP



DECLARAÇÃO ASSISTÊNCIA TÉCNICA

A empresa **LEÃO ENERGIA INDÚSTRIA DE GERADORES LTDA**, inscrita no CNPJ nº 10.837.578/0001-50, por intermédio de seu Sócio Administrador, o Sr. Fábio Pegoraro, portador(a) da Carteira de Identidade nº 1.433.342-8 e do CPF nº 439.015.229-72, vem através desta **DECLARAR**, sob as penas da lei, que é Fabricante da Marca de Geradores **LEÃO** e tem sua sede na Rod. Carlos João Strass, nº 655 – Parque Industrial Alicante - Cidade de Londrina/PR.

DECLARA ainda que possui **Filial e Assistência Técnica autorizada**, no estado de São Paulo, Município de Bauru, localizado na Rua Jorge Pimentel, 11-71, L9, Q3J, Vila Engler – CEP 17047-010.

É o que temos a atestar.

Sem mais para o momento, subscrevemo-nos.



FÁBIO PEGORARO
CPF: 439.015.229-72
Sócio Diretor

10837578/0001-50
90483888-81
LEÃO ENERGIA INDÚSTRIA
DE GERADORES LTDA.
AV. BRASÍLIA, 4411
JD. PROGRESSO - CEP 86079-000
LONDRINA - PR

LEAO ENERGIA
INDUSTRIA DE
GERADORES
LTDA:10837578000150

Assinado de forma digital por
LEAO ENERGIA INDUSTRIA DE
GERADORES
LTDA:10837578000150
Dados: 2023.03.30 12:49:57
-03'00'