

Assunto: **Pregão Eletrônico nº 1201.01/2023-PE - GOVERNO MUNICIPAL DE ACARAU – CE - Proposta readequada ITEM 003**  
De: Tais Alves Chalita <tais.chalita@vmimedica.com.br>  
Para: licitacao@acarau.ce.gov.br <licitacao@acarau.ce.gov.br>  
Cc: Marcelle P. Viegas <marcele.viegas@vmimedica.com.br>, Maria Gabriela Souza Nunes <maria.nunes@vmimedica.com.br>  
Data: 16/03/2023 10:34  
Prioridade: Mais alta



- PROPOSTA AJUSTADA - ITEM 003.zip (~9.0 MB)
- HABILITAÇÃO - ITEM 003.zip (~17 MB)
- PROCURAÇÃO PÚBLICA - MARCELE.pdf (~920 KB)
- RG E CPF - MARCELE PEREIRA VIEGAS.pdf (~290 KB)
- RG E CPF - OTAVIO VIEGAS.pdf (~334 KB)
- RG E CPF - SILVIA MORAES.pdf (~338 KB)
- 14 ALTERAÇÃO CONTRATUAL CONSOLIDADA.pdf (~1.3 MB)



Prezados, bom dia.

Ao SR. PREGOEIRO - COMISSÃO PERMANENTE DE LICITAÇÃO E PREGÃO  
PREFEITURA DE ACARAU/CE  
PREGÃO ELETRÔNICO Nº 1201.01/2023-PE.

Conforme solicitado pelo Sr. Pregoeiro em portal BBMNET Licitações, de acordo com item 5.9 e 7.6 do edital, segue arquivos da Proposta Consolidada Final e Habilitação.

Disponibilizados documentos anexados. Os mesmos serão encaminhados em via física, dentro do prazo estipulado em edital, ao endereço *Rua Major Coelho, 185, Centro - CEP 62580-000, Acarau/CE.*  
Att. *Comissão Permanente de Licitação e Pregão de Acarau/CE.*

Ref.: Pregão Eletrônico nº 1201.01/2023-PE - GOVERNO MUNICIPAL DE ACARAU – CE.  
**ITEM 003 - EQUIPAMENTO DE RAIOS-X.**

**Gentileza acusar o recebimento deste.**

Atenciosamente,  
Best regards,

Tais Alves Chalita  
Analista Comercial  
Commercial Analyst  
+55 31 9 9302-5600 Whatsapp  
+55 31 3370-3750 Ramal 2007  
tais.chalita@vmimedica.com.br  
www.vmimedica.com.br



#### Aviso Legal

Esta mensagem, incluindo seus anexos, pode conter informação confidencial e/ou privilegiada, sendo de uso exclusivo dos destinatários. Seu conteúdo não deve ser revelado. Caso você não seja o destinatário autorizado a receber esta mensagem, não poderá usar, copiar ou divulgar as informações nela contidas ou tomar qualquer ação baseada nesse e-mail, por favor, comunique ao remetente e a elimine imediatamente. Não nos responsabilizamos por opiniões e/ou declarações veiculadas por e-mail não ficando obrigada ao cumprimento de qualquer condição constante deste instrumento.

#### Confidentiality Note

This message, including its attachments, contains and/or may contain confidential and privileged information. If you are not the person authorized to receive this message, you may not use, copy or disclose the information contained therein. If you have received this message in error, please notify the sender by immediately replying to this email and deleting its files. We appreciate you taking any action based on this information.



**GOVERNO MUNICIPAL DE ACARAÚ – CE**  
**SECRETARIA MUNICIPAL DE SAÚDE**  
**COMISSÃO DE PREGÃO DO MUNICÍPIO DE ACARAÚ**  
**PREGÃO ELETRÔNICO Nº 1201.01/2023-PE**



**ANEXO II - PROPOSTA DE PREÇOS**

Ao PREGOEIRO  
 PREFEITURA DE ACARAÚ/CE  
 PREGÃO ELETRÔNICO Nº 1201.01/2023-PE

PROPOSTA
<b>NÚMERO DO PREGÃO: 1201.01/2023-PE</b>
<b>OBJETO: AQUISIÇÃO DE EQUIPAMENTOS E MATERIAL PERMANENTE, DESTINADOS AO HOSPITAL REGIONAL ESPECIALIZADO DE ACARAÚ, EM CONFORMIDADE COM O PLANO DE TRABALHO – MAAP Nº 5044 DO CONVÊNIO DE SAÚDE DO MUNICÍPIO DE ACARAÚ/CE.</b>

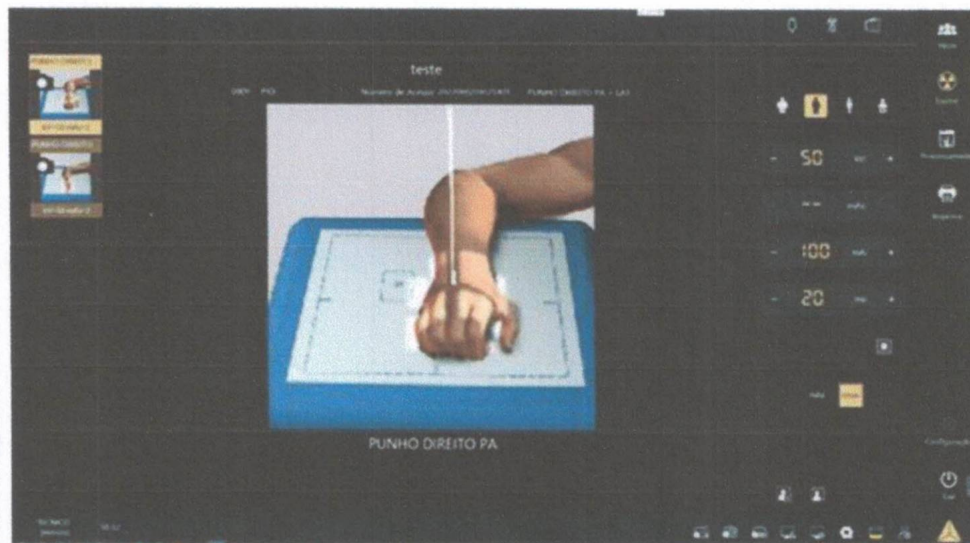
Item	Especificação	Marca	Unid.	Qtde.	Valor Unit	Valor Total
03	<b>EQUIPAMENTO DE RAIOS-X</b> MARCA/FABRICANTE: VMI TECNOLOGIAS LTDA MODELO: AQUILA 320 D PROCEDÊNCIA: NACIONAL REGISTRO ANVISA: 81583780002	<b>VMI</b> <b>TECNOLOGIAS</b> <b>LTDA</b>	<b>UND</b>	<b>1,00</b>	<b>R\$</b> <b>244.990,00</b>	<b>R\$ 244.990,00</b>
<div style="display: flex; justify-content: space-around;">  </div> <p><b>AQUILA 320 D - VMI TECNOLOGIAS</b>            REGISTRO ANVISA: 81583780002</p> <p>Pequeno, leve, fácil manuseio, alta performance, alta potência 320 mA e tecnologia de ponta com descarga capacitiva.</p> <p>Tecnologia wireless para captação e transmissão de imagens em poucos segundos.</p> <p>A tecnologia para geração de Raios-X com alimentação através de banco capacitivo proporciona alta performance e qualidade radiológica através de conexão em tomada simples de três pinos.</p> <p>Com Design Moderno e incorporado aos últimos recursos tecnológicos de eletrônica e da transmissão sem fios fazem do AQUILA 320 D é um dos mais completos e modernos equipamentos móveis digitais para emissão de raios-x em produção no mundo.</p>						





M É D I C A

## PAINEL DE OPERAÇÃO/CONSOLE



APR - Programa Anatômico de Órgãos com mais de 270 técnicas pré-programadas por áreas de interesse com cinco opções de seleção de ajuste de dose. Ao usuário é permitida a gravação de novas técnicas radiográficas.

A temperatura interna no conjunto emissor de raios-x é informada em tempo real em indicador próprio no painel de comando, possibilitando ao operador administrar a temperatura interna do conjunto emissor de raios-x, evitando assim os bloqueios de superaquecimento.

Indicação numérica do aquecimento do tubo de Raios-X em percentual de KHU's.

O equipamento móvel AQUILA 320 S disponibiliza um sistema em tempo real para detecção automática de eventuais falhas com proteção eletrônica redundante. As falhas são indicadas no painel e um alarme sonoro, visual ativa o bloqueio da emissão dos raios-x. Um código da falha é indicado no painel.

Principais proteções:

Proteção Térmica do conjunto emissor de raios-x (superaquecimento).

Falha no circuito de filamento de sub e sobre corrente.

Falha no circuito giratório de sub e sobre corrente.

Tempo de exposição acima do permitido.

Sistema para proteção contra sobrecarga do tubo de raios-x (combinação indevida de kV/mAs).

## COMANDO E GERADOR

O conjunto comando e gerador de alta tensão são controlados e supervisionados por microprocessadores de alta frequência em todas as funções. O chaveamento de alta tensão é realizado por IGBT's, resultando em potencial constante com baixíssimo ripple.

Dispondo de tecnologia Ressonante de deslocamento de fases entre as comutações das chaves eletrônicas IGBT's e com transições realizadas à tensão zero, o circuito ressonante elimina as perdas de energia de comutação, reduz as interferências eletromagnéticas e aumenta a vida útil do gerador, tubo de raios-x e componentes eletrônicos.

Desenvolvido pelo grupo de P&D da VMI de forma pioneira no mundo, a tecnologia da geração de raios-x com alimentação através de banco capacitivo proporciona alto desempenho, estabilidade elétrica, onde é possível obter uma alta performance e qualidade radiológica em tomada simples de três pinos de 2 kV (sem necessidade de rede especial), possibilitando sua utilização em todos os setores de um hospital: leitos, bloco cirúrgico, enfermaria, CTI dentre outros.

Sistema conjugado ao gerador.







Potência do gerador: 35,2 kW.  
Alimentação 110/115/127/220/230 Vca (monofásico ou bifásico) 50/60 Hz ou Bivolt automático (Opcional).  
Compensação da rede elétrica  $\pm 10\%$  da tensão nominal.

#### DADOS RADIOLÓGICOS

Faixa de Variação de kV's: 40 a 125 com incrementos 1 kV.  
Faixa de corrente radiográfica de 20 a 320 mA (Programáveis com seleção de foco automática).  
Faixa de tempo exposição de 2ms a 5s (em conformidade com a RDC 611/2022)  
Variação da faixa de mAs: 0,08 a 320 mAs.  
Comandos específicos para preparo e disparo instantâneo dos raios-x.  
Sistema inversor de frequência do gerador com tecnologia ressonante para maior vida útil do gerador, tubo de raios-x e redução de ruídos na rede elétrica.  
Chaveamento do inversor via chaves de estado sólido IGBT's.  
Frenagem inteligente via software do anodo, garantindo maior vida útil ao tubo de raios-x.

#### BRAÇO PORTA-TUBO PANTOGRÁFICO

Movimentos na horizontal, vertical e rotação lateral do braço.  
Deslocamento Vertical do Braço: 140 cm  
Rotação da coluna:  $\pm 45^\circ$   
Rotação do Tubo de raios-x:  $\pm 180^\circ$   
Inclinação do Tubo de raios-x:  $105^\circ (+90^\circ / -15^\circ)$   
Altura com o braço na posição de máxima extensão: 220 cm  
Altura (base inferior da unidade de raios-x) na posição de transporte: 40 cm  
Freios mecânicos de posicionamentos.

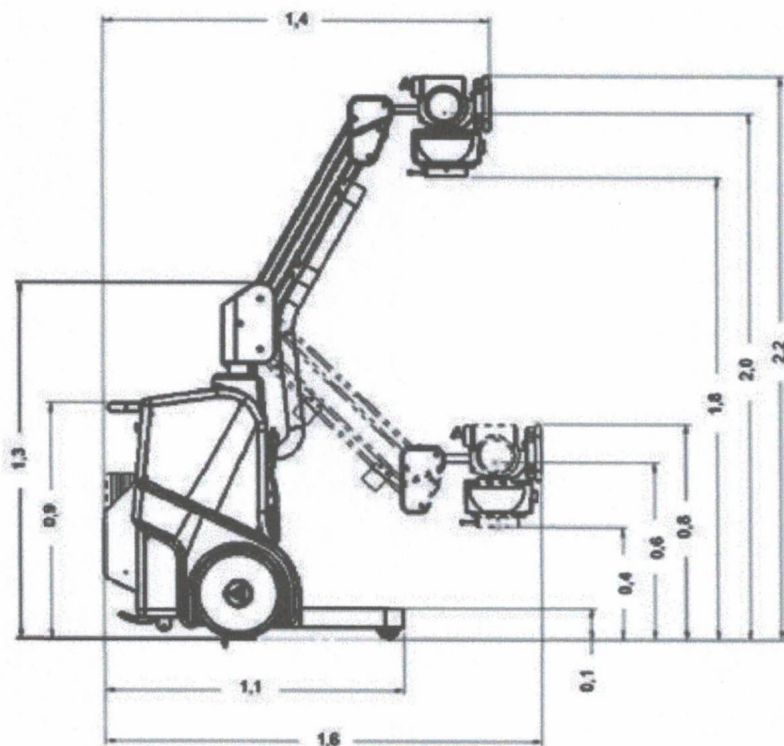
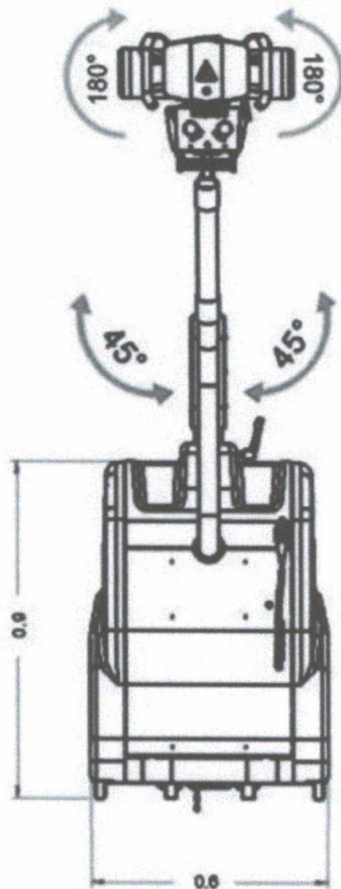


Figura 16 - Vista Lateral – Dimensões de referência







### COLIMADOR LUMINOSO

- Ajustes da área a ser irradiada através de botões giratórios.
- Lâminas planas ajustáveis para corte em profundidade.
- Campo luminoso para indicação da área a ser irradiada com indicador de centralização.
- Acionamento da lâmpada de 100 W com temporizador eletrônico de 30 s e desligamento automático.
- Filtração inerente de 1,8mm AL.
- Proteção para até 150 kV;
- Trilho para filtros adicionais (Cu e/ou AL) e cones radiográficos.
- Rotação de  $-180^\circ$  a  $+180^\circ$ ;

### TUBO DE RAIOS-X: 125KV

Capacidade de acumulação de calor (térmica) do anodo giratório de 150 KHU.

Pontos focais com valores nominais: 0,6 mm para foco fino e 1,2 mm para foco grosso.

Potências focais: foco fino 17 kW e foco grosso 34 kW.

Alta rotação do anodo: 3.200 RPM.

Par de cabos de alta tensão com isolamento nominal de 150kV.

Capacidade de acumulação de calor (térmica) do conjunto: 900kJ (1250 KHU) em condição ambiental padrão.

Potência de entrada contínua sem circulação de ar - 180 W - 14,4 KHU/min.

Acionamento do anodo por impulso rápido.







## DETECTOR DIGITAL

Painel de captura de imagens digitais em estado sólido, cintilador de Iodeto de Césio (CsI) e conversor de Silício Amorfo (a-Si).

Área ativa de 35 x 43 cm para aquisição de imagens. Resolução de imagem com matriz de 2560 x 3072 pixels (7,86 Mpixels).

Tamanho do pixel: 140 µm.

Conversor A/D: 16 bits.

Peso: 2,9 kg

Grau de Proteção: IP54

Material Cobertura: Parte frontal em fibra de carbono e chassi em liga de alumínio de alta resistência

Capacidade de carga distribuída: 150 kg

Armazenamento interno: 100 imagens

Acompanha 02 baterias (Opcional para maiores quantidades).

Acompanha duas baterias.

Acompanha roteador wireless.

Carregador com capacidade de carga para duas baterias simultaneamente.

Pré-visualização após o disparo em 2 segundos e formação da imagem em 7 segundos.



## INTERFACE DE COMANDO E GERENCIAMENTO DE IMAGENS

Interface computacional sensível ao toque de 19 polegadas com processador Core i7, integrado à unidade principal que permite a visualização da pré-imagem após exposição.

Disco rígido de 256 GB SSD de capacidade.

Memória RAM de 16 GB.

Porta USB

Porta de rede padrão RJ45

Cabo de rede de 10m.

Sistema Operacional Windows Professional.

Capacidade de armazenamento de 15.000 imagens radiográficas.

Software de Aquisição de Imagens Digitais:

Software totalmente em Português (BR).

Seleção dos parâmetros radiológicos de kV, mAs, mA e tempo direto na interface computacional do sistema.

Indicação, na tela inicial, do status de conexão com PACS e Impressora DICOM.

O sistema permite inserção de dados dos pacientes de forma manual ou via Servidor de WorkList.

Possibilita a realização de exames de emergência, sem a necessidade de cadastro do paciente. O sistema permite inserção de medidas lineares e angulações.



- Software de Aquisição de Imagens Digitais:
- Software totalmente em Português (BR).
- Indicação, na tela inicial, do status de conexão com PACS e Impressora DICOM.
- O sistema permite inserção de dados dos pacientes de forma manual, via Servidor de WorkList e importação de arquivos do Excel.
- Possibilidade de exportação de imagem para JPEG.
- Ajuste de curva gama.
- Realce de bordas.
- Possibilita a realização de exames de emergência, sem a necessidade de cadastro do paciente. O sistema permite inserção de medidas lineares e angulações.
- Possibilita montagem de impressão de até 25 imagens por película ou papel;
- Possui aplicação de zoom localizado. Aplicação de zoom total na imagem.
- O sistema possui aplicação de Brilho/Contraste através de atalho no mouse.
- Ferramentas de Zoom, ajuste ao tamanho da janela, espelhamento e ajuste de Brilho/Contraste no momento da impressão.
- Possibilita salvar lista de Exames realizados em formato de planilha do Excel.







- O sistema possui ferramentas de espelhamento de imagens nos sentidos Vertical e Horizontal. Permite giros de imagens de 90 graus por passo, para Direita e Esquerda.
- Pacote DICOM 3.0 com: Print (Impressão DICOM), Storage (Envio de imagens no padrão DICOM para multiplus sistemas PACS, possibilitando, inclusive, laudo à distância), Modality Worklist (Lista de trabalho DICOM).
- Sistema de acesso remoto via internet para ajustes, calibração e correção de falhas.

#### COMENTÁRIOS GERAIS

Peso: 200 ± 10 kg.

Largura: 60 cm

Comprimento na posição de transporte: 160 cm

Altura da base: 10 cm

Bandeja com capacidade para 8 porta cassetes/detectores nos tamanhos 35 cm x 43 cm ou 43 x 43.

Cabo disparador em dois estágios com: 6m (Ajuste de comprimento de acordo com a demanda OPCIONAL).

Cabo de energia de três pinos: 9m (Ajuste de comprimento de acordo com a demanda OPCIONAL).

Permite disparo de raios-x com equipamento ligado à rede elétrica.

Movimentos:

Duas rodas dianteiras.

Duas rodas traseiras.

Freios de acionamento individuais (esquerda e direita).

Pedal para inclinação facilitador de transposição de obstáculos: 60 mm

Classificação de Risco III.



**VALOR GLOBAL: R\$ 244.990,00**

**VALOR TOTAL POR EXTENSO: DUZENTOS E QUARENTA E QUATRO MIL, NOVECENTOS E NOVENTA REAIS.**

Valor total (em R\$): R\$244.990,00 (Duzentos e quarenta e quatro mil, novecentos e noventa reais).

Prazo de Entrega: até 45 (quarenta e cinco) dias, a contar da expedição da ORDEM DE COMPRA/SERVIÇOS pela Administração, no local determinado na ORDEM DE COMPRA/SERVIÇOS.

Prazo de Garantia: 12 (doze) meses, a contar da instalação definitiva.

Prazo de validade da Proposta (em dias, conforme estabelecido em edital): 60 (sessenta) dias consecutivos da sessão de abertura desta licitação.

Declaramos que nos preços ofertados estão incluídas todas as despesas incidentes sobre o fornecimento referentes a tributos, encargos sociais, trabalhistas, previdenciários, fiscais e comerciais, taxas, fretes, seguros, deslocamentos de pessoal, custos e demais despesas que possam incidir sobre a contratação, inclusive a margem de lucro.

Declaramos, para todos os fins de direito, que cumprimos plenamente os requisitos de habilitação e que nossa Proposta está em conformidade com as exigências do instrumento convocatório (edital).

**Data: 16 de março de 2023.**

#### DENOMINAÇÃO DA EMPRESA

**Razão Social:** VMI TECNOLOGIAS LTDA

**CNPJ:** 02.659.246/0001-03

**Inscrição Estadual:** 062.862.693/00-45

**Inscrição Municipal:** 70692012

Rua Prefeito Elizeu Alves da Silva, 400,  
Distrito Ind. Genesco Aparecido  
Lagoa Santa | MG | CEP 33.240-097

+55 31 3370-3750  
www.vmimedica.com





**Endereço Completo:** Rua Prefeito Elizeu Alves da Silva, nº 400, Distrito Industrial Genesco Aparecido de Oliveira, cidade de Lagoa Santa, estado de Minas Gerais, CEP 33.240-097

**Fone E Fax:** 31-3370-3750 – Ramal 2006 **E-Mail:** tais.chalita@vmimedica.com.br

**DADOS DO REPRESENTANTE LEGAL PARA ASSINATURA DE CONTRATO (PROCURADORA)**

**Nome:** Marcele Pereira Viegas **Nacionalidade:** Brasileira  
**Cargo:** Assistente Jurídico **Estado Civil:** Solteira  
**CPF:** 101.100.426-70 **Identidade:** MG 16.725.959 – SSP/MG  
**Telefone:** 31-3370-3750 **E-Mail:** marcele.viegas@vmimedica.com.br  
**Endereço:** Av. Abigail Pinto Coelho, N° 600, apto 104, Bairro Lagoa Mansões  
**CEP:** 33.236-746 **Cidade:** Lagoa Santa - UF: MG  
**Documento De Outorga:** Procuração Pública



**DADOS BANCÁRIOS**

**Nome da agência:** CORP BANK IV - BELO HORIZONTE - (MG)  
**Banco:** Brasil – 001 **Agência:** 3398-7 **Conta-Corrente:** 33825-7

Declaramos pleno cumprimento de habilitação e que a Proposta de Preços está em conformidade com as exigências do instrumento convocatório (edital).

Declaramos que a Montagem, a Instalação e o Treinamento estão inclusos nos valores propostos.

Declaramos que os manuais de Usuário e Pré-instalação serão fornecidos em língua portuguesa.

Declaramos que o equipamento possui registro na ANVISA e é certificado de acordo com as normas NBR IEC.

Declaramos que a Instalação e o Treinamento para os técnicos e engenharia clínica e usuários serão fornecidos 100% por conta da CONTRATADA.

Declaramos que a garantia dos equipamentos é integral de 12 (doze) meses, a contar da instalação definitiva.

Declaramos que possuímos equipe técnica treinada em fábrica para ministrar treinamento operacional e de uso aos usuários indicados pela Administração.

A empresa **VMI TECNOLOGIAS LTDA**, inscrita no CNPJ sob o nº 02.659.246/0001-03, sediada na Rua Prefeito Eliseu Alves da Silva, nº 400, Bairro Distrito Industrial Genesco Aparecido de Oliveira, CEP 33.400-000, Lagoa Santa/MG, CERTIFICA que a empresa **SERV IMAGEM NORDESTE ASSISTENCIA TECNICA LTDA**, CNPJ: 07.146.768/0001-17,





M É D I C A

sediada à Av. Dom Luís, 807 – 20º e 21º andar, Meireles, Fortaleza – CE – 60.160-230 através do telefone: (85) 3402-8500 e/ou pelo e-mail: alessandra.andrade@servimagem.com.br, será a responsável pela prestação pelo serviço de Assistência Técnica Autorizada pelo fabricante permanente no Estado do Ceará, durante toda a vigência do prazo de garantia.

Declaramos que no preço ofertado estão incluídas todas as despesas, tais como impostos, taxas, embalagens, fretes, ICMS, IPI, custo de montagem e demais encargos decorrentes da execução do objeto.

Declaramos, para todos os fins de direito, que cumprimos plenamente os requisitos de habilitação e que nossa Proposta está em conformidade com as exigências do instrumento convocatório (edital).

Declaramos plena ciência de todos os termos do edital e seus anexos, em especial quanto à especificação dos bens e as condições de participação, competição, julgamento e formalização do contrato, bem como a aceitação e sujeição integral às suas disposições e à legislação aplicável, notadamente às Leis Federais nº 10.520/02 e 8.666/93.

Lagoa Santa (MG), 16 de março de 2023.

MARCELE PEREIRA  
VIEGAS:10110042670

Assinado de forma digital por  
MARCELE PEREIRA  
VIEGAS:10110042670  
Dados: 2023.03.16 10:07:22 -03'00'

**VMI TECNOLOGIAS LTDA**  
**CNPJ 02.659.246/0001-03**  
MARCELE PEREIRA VIEGAS  
PROCURADORA  
RG: MG 16.725.959 – SSP/MG  
CPF: 101.100.426-70

**VMI TECNOLOGIAS LTDA**  
CNPJ: 02.659.246/0001-03  
R. Prefeito Elizeu Alves da Silva, 400  
Distrito Industrial G. A. de Oliveira  
33240-097 LAGOA SANTA - MG

