

À

SECRETARIA MUNICIPAL DE SAÚDE DO MUNICÍPIO DE ACARAÚ

A/C Comissão Permanente de Licitação



Pregão Eletrônico nº. 1201.01/2023 - PE

A S & A COMERCIO VAREJISTA EQUIPAMENTOS HOSPITALARES EPP, CNPJ/MF Nº 11.726.439/0001-12, sediada a Av. Jovita Feitosa – 582 – Parquelândia CEP: 60.455-410 – Fortaleza/CE, na forma da Lei 8.666/93 Artigo 109, inciso I, Alínea “b” vem impetrar Recurso Hierárquico do edital acima mencionado de julgamento das propostas pelos fatos e fundamentos expostos a seguir:

I - FATOS

o edital de licitação, Pregão Eletrônico n.º 1201.01/2023 - PE, tem como exigência.

"Item 2

...
COM SENSOR DE FLUXO ÚNICO UNIVERSAL PARA PACIENTES ADULTOS A NEONATOS COM POSSIBILIDADE DO USO DE SENSOR DE FLUXO AUTOCLAVAVEL

...
SISTEMA DE CIRCUITO PACIENTE DE RÁPIDA MONTAGEM E DESMONTAGEM PELO OPERADOR E PASSÍVEL DE ESTERILIZAÇÃO TRAQUEÍAS, VÁLVULAS, CIRUITOS RESPIRATÓRIOS, CANISTER E SISTEMA DE ENTREGA DE VOLUME AUTOCLAVAVEIS"

II – DAS ALEGAÇÕES

A empresa vencedora do item 2 – SAFE SUPORTE A VIDA E COMERCIO INTERNACIONAL LTDA, não atende os itens relacionados abaixo:

É requisito do edital como uma das suas funções, o seguinte:

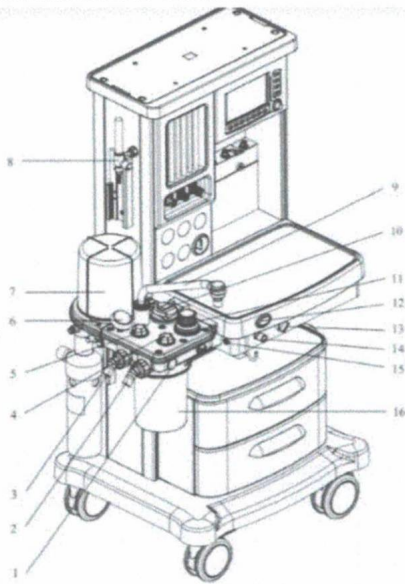
"SISTEMA DE CIRCUITO PACIENTE DE RÁPIDA MONTAGEM E DESMONTAGEM PELO OPERADOR E PASSÍVEL DE ESTERILIZAÇÃO TRAQUEÍAS, VÁLVULAS, CIRUITOS RESPIRATÓRIOS, CANISTER E SISTEMA DE ENTREGA DE VOLUME AUTOCLAVAVEIS"





Considerando que todas as exigências do edital devem ser seguidas rigorosamente, a exposição acima deixa claro que a empresa denominada como ganhadora do certame, não cumpriu com o item relacionado à parte técnica do produto.

HIRAN DE
MEDEIROS VILA
NOVA:1900586
5415
Assinado de forma
digital por HIRAN DE
MEDEIROS VILA
NOVA:19005865415
Data: 2023.03.17
14:06:09 -03'00'

Como podemos observar no Manual do Produto EX30, o medidor de pressão das vias aéreas e parte integrante do sistema de entrega de volume, e seu método de limpeza não pode ser através de esterilização conforme solicitado no edital. Enfatizamos que isso oferece risco de contaminação entre os pacientes

Assim não atendendo ao edital.



1. Conexão do sensor de O₂
2. Conector de inspiração
3. Conector expiratório
4. Válvula de retenção inspiratória
5. Válvula de retenção expiratória
6. Medidor de pressão das vias aéreas
7. Compartimento do fole
8. Alimentação de O₂ auxiliar
9. Braço do balão
10. Chave de seleção de ventilação manual espont/mecânica
 - ◆ Selecione a posição  para usar a ventilação manual ou espontânea.
 - ◆ Selecione a posição  para usar o ventilador em ventilação mecânica.
11. Válvula de APL (limite da pressão nas vias aéreas)
Ajusta o limite de pressão do sistema respiratório durante a ventilação manual. A escala exibe pressões aproximadas. Acima de 30 cm H₂O, você sentirá cliques conforme o botão gira. Gire no sentido horário para aumentar.
12. Botão de Fluxo O₂
Pressione para fornecer altos fluxos de O₂ ao sistema respiratório.
13. Interruptor da SAGC (Saída auxiliar de gás comum)
 - ◆ Selecione a posição  ou  para interromper a ventilação mecânica. Quando o botão estiver ativado, gás fresco será enviado para um sistema

autoclave, exceto o medidor de PVA, o sensor de fluxo e o sensor de O₂. Se o sistema respiratório estiver configurado com sensores de fluxo autoclaváveis, os sensores de fluxo podem ser autoclavados. Os componentes podem passar por autoclave até a temperatura máxima de 134 °C (273 °F) por 20 minutos (tempo recomendado). Os foles podem passar por autoclave a 121 °C (250 °F) por 20 minutos ou a 134 °C (273 °F) por 7 minutos (tempo recomendado). Os tubos de sucção e os frascos de coleta de líquidos não podem passar por autoclave.

A tabela a seguir contém os métodos de limpeza e desinfecção que recomendamos para cada uma das peças do sistema respiratório.

Peças	Métodos de limpeza		Métodos de desinfecção		
	1 Limpeza	2 Imersão	A Limpeza	B Imersão	C Autoclave a vapor
Tubos respiratórios e peça em Y		★		★	★
Máscara de respiração		★		★	★
Sensor de fluxo		★		★	★ ¹
Medidor de pressão das vias aéreas	★		★		
Conjunto do folo (não inclui os foles)		★		★	★
Fole		★		★	★
Conjuntos das válvulas de retenção inspiratórias e expiratórias		★		★	★
Sensor de O ₂	★		★		



Sendo, assim, o equipamento ofertado pelo licitante **NÃO ATENDE O EDITAL** como restou demonstrado pelo próprio manual do Fabricante.

Já a empresa **Costa Souza** não identificou o modelo do equipamento ofertado pelo fabricante Mindray.

Porém enfatizo a mesma situação, pois todos os modelos fabricados pela empresa Mindray, o medidor de pressão não é esterilizados, assim, não atende ao edital.

A 3º colocada a empresa MTB ofertou o equipamento da Marca prolife, e como podemos observar no Manual do Produto, o edital solicita:

"SENSORES DE FLUXO AUTOCLAVAVEIS"

A página 226 do manual do modelo AS-360 / AS-360Plus da marca Prolife demonstra claramente que os sensores de fluxo não são passíveis de esterilização em autoclave de alta temperatura. Portanto não atende ao edital. Salientamos que isso oferece risco de contaminação entre os pacientes.

"SISTEMA DE CIRCUITO PACIENTE DE RÁPIDA MONTAGEM E DESMONTAGEM PELO OPERADOR E PASSÍVEL DE ESTERILIZAÇÃO TRAQUÉIAS, VÁLVULAS, CIRUITOS RESPIRATÓRIOS, CANISTER E SISTEMA DE ENTREGA DE VOLUME AUTOCLAVAVEIS"

O Manômetro de pressão das vias aéreas é parte integrante do sistema de entrega de volume, e seu método de limpeza não pode ser através de esterilização, conforme ilustrado no manual do fabricante, lembrando que a não realização do processo gera risco de contaminação entre os pacientes.

HIRAN DE MEDEIROS VILA
NOVA:19005865415
5415
Assinado de forma digital por HIRAN DE MEDEIROS VILA
NOVA:19005865415
Dados: 2023.03.17 14:05:23 -03'00'



AS-360 e AS-360 Plus

Componente	Desinfecção intermediária de nível médio		Esterilização de alto nível
	A*	B*	C*
Depósito de CO ₂		★	★
Sensor de oxigênio	★		
Tubo de respiração, peça em Y e máscara		★	★
Balão de manual		★	★
Manômetro de pressão das vias aéreas	★		
Coluna de suporte manual		★	★
Montagem do fole		★	★
Sensor de fluxo		★	
Conjunto da válvula de verificação de expiração		★	★
Conjunto da válvula de verificação de inspiração		★	★
Sistema do circuito de respiração		★	★
Sistema de transferência e recepção de AGSS	★		
Sucção a Vácuo	★		

★ = indica que este método recomendado de limpeza e desinfecção pode ser utilizado.

Assim, solicitamos a imediata revisão da classificação do pregão.

Diante das informações demonstradas acima, podemos verificar que os equipamentos cotados pelas empresas Safe Suporte, Costa Souza e MTB que os mesmos não atendem ao solicitado no edital.

III - FUNDAMENTOS JURÍDICOS

Lei 8.666/93 - Art.3º "A licitação destina-se a garantir a observância do princípio constitucional da isonomia e a selecionar a proposta mais vantajosa para a Administração e será processada e julgada em estrita conformidade com os princípios básicos da legalidade, da impessoalidade, da moralidade, da igualdade, da publicidade, da probidade administrativa, da vinculação ao instrumento convocatório, do julgamento objetivo e dos que lhes são correlatos.

§1º É vedado aos agentes públicos:

I – admitir, prever, incluir ou tolerar, nos atos de convocação, cláusulas ou condições que comprometam, restrinjam ou frustem o seu caráter competitivo e estabeleçam preferências ou distinções em razão da naturalidade, da sede ou domicílio dos licitantes ou de qualquer outra circunstância impertinente ou relevante para o específico objeto do contrato;"

Art. 44 "No julgamento das propostas, a Comissão levará em consideração os critérios objetivos definidos no edital ou convite, os quais não devem contrariar as normas e princípios estabelecidos por esta Lei.

HIRAN DE MEDEIROS VILA
NOVA:1900586
5415
Assinado de forma digital por HIRAN DE MEDEIROS VILA
NOVA:19005865415
Data: 2023.03.17 14:04:53 -03'00'

§1º É vedada a utilização de qualquer elemento, critério ou fator sigiloso, secreto, subjetivo ou reservado que possa ainda que diretamente elidir o princípio da igualdade entre os licitantes."

Art. 45 "O julgamento das propostas será objetivo, devendo a Comissão de licitação ou o responsável pelo convite realizá-lo em conformidade com os tipos de licitação, os critérios previamente estabelecidos no ato convocatório e de acordo com os fatores exclusivamente nele referidos, de maneira a possibilitar sua aferição pelos licitantes e pelos órgãos de controle."

Art. 47 "Serão desclassificadas:

I – as propostas que não atendam às exigências do ato convocatório da licitação."

Lei 10.520/02 – Art.4º "A fase externa do pregão será iniciada com a convocação dos interessados e observará as seguintes regras:

X – para julgamento e classificação das propostas, será adotado o critério de menor preço, observados os prazos máximos para fornecimento, as especificações técnicas e parâmetros mínimos de desempenho e qualidade definidos no edital."

IV - DO PEDIDO

Diante dos fatos e fundamentos jurídicos acima mencionados solicitamos a Douta Comissão de Licitação que desclassifique a empresas Safe Suporte, Costa Souza e MTB por não atender o descritivo solicitado no edital.

Pede deferimento,

Fortaleza - CE, 17 de março de 2023.

HIRAN DE
MEDEIROS VILA
NOVA:19005865415

Assinado de forma digital por
HIRAN DE MEDEIROS VILA
NOVA:19005865415
Dados: 2023.03.17 14:04:25
-03'00'

Hiran de Medeiros Vila Nova
Carteira de identidade: 2009009004127
CPF: 190.058.654-15