



ação de orientação geral, acompanhamento, controle e fiscalização da execução dos serviços constituindo a que doravante será denominada de FISCALIZAÇÃO.

Ficará o Contratado obrigado a refazer os trabalhos rejeitados, logo após a correspondente notificação da Fiscalização, devidamente registrada no Livro de Ocorrências dos Serviços; sendo de inteira responsabilidade do Contratado os ônus decorrentes desta providência. Fazem parte integrante desta especificação, independentemente de transcrição, todas as Normas (NB's) da ABNT relacionadas com os trabalhos e serviços abrangidos assim como os que constituem objeto do correspondente Contrato e/ou ainda, constantes das suas correspondentes Planilhas Orçamentárias.

## 2 MISSÃO E COMPROMISSO DA CONTRATADA

Caberá à **CONTRATADA**, na abrangência desse TERMO DE REFERÊNCIA, desenvolver todos os Serviços inerentes ao Sistema de IP do **MUNICÍPIO**, visando a atingir os resultados e o desempenho estabelecido no Contrato e neste TERMO DE REFERÊNCIA, assegurando sempre o cumprimento das Normas Brasileiras aplicáveis aos serviços contratados.

### 2.0 Serviços de Manutenção Preventiva e Corretiva do Sistema IP:

#### 2.1 Quanto à Garantia do Funcionamento do Sistema de IP

a) Caberá à **CONTRATADA** a responsabilidade pelo funcionamento do Sistema de IP, ressalvadas as obrigações do **MUNICÍPIO** estabelecidas no Contrato, sem desconsiderar outras funções necessárias ao correto desempenho do sistema, cumprindo as atribuições definidas a seguir. A remuneração destes serviços, enumerados neste item 2.0. e subitens, deste Anexo, será calculada a cada mês pela multiplicação das quantidades executadas pelos valores unitários dos serviços autorizados e repassados à **CONTRATADA** para execução, **via Ordens de Serviços (OS)** emitidos pela Fiscalização da Seinfra, constantes da **Planilha Orçamentária Básica (Anexo I.A)** proposto pela **CONTRATADA**. **Para este fim, fica definido como ponto luminoso a unidade constituída por um lâmpada e os acessórios indispensáveis ao seu funcionamento.**

b) Organizar um conjunto de equipes (conforme as necessidades e demanda) de manutenção, devidamente uniformizados e com identidade visual própria associada à identidade do **MUNICÍPIO**, de modo a evidenciar que a manutenção e operação do Sistema de IP esteja sendo realizada pela **CONTRATADA** à serviço do **MUNICÍPIO**;

c) Manter controle físico do patrimônio de IP municipal, atualizando seus dados cadastrais imediatamente após cada intervenção, de qualquer natureza, através do Sistema informatizado de gerenciamento;

d) Realizar as intervenções nos pontos com defeitos, dentro dos prazos previstos neste TERMO DE REFERÊNCIA;

e) Atender às Ordens de Serviços (OS) para manutenção preventiva realizada por equipes do município em inspeções de rotina no acervo de IP;

f) Realizar a manutenção preventiva e corretiva de acordo com às necessidades e demandas de serviços repassadas pela Fiscalização;



- g) Realizar a limpeza das luminárias e de seus acessórios de alimentação e comando em rotinas periódicas, de forma a que os indicadores de desempenho associados a esta atividade sejam cumpridos;
- h) Busca contínua de técnicas e métodos para otimização dos serviços prestados;
- i) Acompanhar e assessorar o **MUNICÍPIO** em reuniões com terceiros para tratar de assuntos que envolvam o Sistema de IP municipal, em temas aderentes ao objeto deste Contrato;
- j) Os materiais e equipamentos adquiridos pela **CONTRATADA**, somente poderão entrar em operação, se obedecerem aos critérios de especificações técnicas previstas neste TERMO DE REFERÊNCIA;
- k) Colocar em operação administração local dos serviços conforme item 21.h deste TERMO DE REFERÊNCIA;

## 2.2 Dos prazos para atendimento às ordens de serviços de manutenção preventiva ou corretiva:

### Na área urbana do município:

| Tipos de Pane  | Item de controle (após recebimento da "OS") |
|--|---|
| Dois pontos luminosos ou mais, apagados à noite ou acesos de dia, consecutivos, simultaneamente com defeito num mesmo logradouro | 48 horas úteis                              |
| Um ponto luminoso, apagado a noite ou aceso de dia num mesmo logradouro:   | Até 72 horas úteis                          |

### Na área rural do município:

| Tipos de Pane   | Item de controle (após recebimento da "OS") |
|---|---|
| Atendimento a reclamações em zonas rurais e localidades distantes do centro urbano do município | Até 72 horas úteis                          |

2.2.a) Organizar equipe técnica de serviços, devidamente uniformizada e com identidade visual própria associada à identidade do **MUNICÍPIO**, de modo a evidenciar que o mesmo esteja sendo realizada pela **CONTRATADA** a serviço do **MUNICÍPIO**;



2.2.b) Manter seus veículos devidamente identificados através de adesivos nas laterais citando:

“**A SERVIÇO DO MUNICÍPIO DE ACARAÚ**”



### 3.0 Serviços de Modernização e Eficiência Energética do Sistema IP:

#### 3.1 Serviços de Modernização e Eficiência Energética

Os Serviços de melhoria e eficiência energética serão executados conforme solicitações da Secretaria de Infraestrutura (Seinfra), cabendo à **CONTRATADA EXECUTÁ-LOS CONFORME NORMAS E INSTRUÇÕES TÉCNICAS DA CONCESSIONÁRIA ENEL, BEM COMO, OS SEUS RESPECTIVOS ORÇAMENTOS**, atendendo todas as exigências requeridas dos seguintes critérios e procedimentos:

- a) Em qualquer caso, devem ser precedidos de orçamento da **CONTRATADA**, incluindo memória de cálculo, elaborado de acordo com valores unitários propostos pela **CONTRATADA** conforme itens constantes do **anexo I.A (Planilha Orçamentária)**, segundo especificações técnicas, constantes no Anexo I.I do TERMO DE REFERÊNCIA;
- b) O preço final de cada serviço será obtido pelo somatório dos produtos do preço unitário de cada atividade pelo número de vezes que esta será executada no respectivo empreendimento;
- c) Após aceitação do orçamento apresentado pela **CONTRATADA** por parte da Fiscalização do **MUNICÍPIO**, este formalizará seu interesse, autorizando o início da execução dos serviços de melhoria e eficiência energética;
- d) O orçamento será objeto de análise e passível de veto pelo **MUNICÍPIO**, para o que a Fiscalização deverá ter acesso ao mesmo, observando os aspectos urbanísticos determinados pelos demais Órgãos do Poder Público. A análise da Fiscalização não exime a **CONTRATADA** da responsabilidade, que é só dela, para que sejam atingidos os índices mínimos de qualidade predeterminados neste Anexo;
- e) O serviço deverá atender também os seguintes requisitos técnicos:
  - I) Não comprometer a estética urbanística do logradouro;
  - II) Utilizar um único modelo de luminária para cada tipo de aplicação;
  - III) Reutilizar apenas de materiais e equipamentos em condições de uso, que não comprometam a estética urbanística do logradouro.
- f) O **MUNICÍPIO** se reserva ao direito de recusar qualquer tipo de material ou equipamento que esteja sendo indicado no serviço e que não atendam as especificações definidas nos itens anteriores, sem que com isso tenha que pagar qualquer valor adicional ao já estabelecido neste Contrato;
- g) Após a **CONTRATADA** proceder a execução dos serviços relativos à melhoria e eficiência energética e antes mesmo da sua inauguração, serão realizadas conjuntamente pelas equipes da **CONTRATADA** e Fiscalização do **MUNICÍPIO**, as medições dos índices de



iluminamento médio e uniformidade média/mínima da iluminação, conforme orientação da Norma ABNT NBR-5111, de modo a comprovar o atendimento das condições estabelecidas no projeto;

- h) A **CONTRATADA** é a única responsável pelo atendimento aos níveis de iluminamento médio e uniformidade média/mínima da iluminação, conforme estabelecido pela Norma ABNT/NBR-5111 estando obrigada a revisar todo o trabalho realizado de modo a atingi-los e a refazer, se para tanto for necessário, todo o serviço, sem nenhum ônus para o **MUNICÍPIO**;
- i) **Catalogar e selecionar os materiais retirados do sistema de Iluminação Pública (IP) em condições de reuso, e encaminhá-los para o almoxarifado da Seinfra;**
- j) **Catalogar e selecionar os materiais retirados do sistema de Iluminação Pública (IP) sem condições de reuso, e proceder a destinação final conforme às normas ambientais vigentes;**
- k) Organizar equipe técnica de serviços, devidamente uniformizada e com identidade visual própria associada à identidade do **MUNICÍPIO**, de modo a evidenciar que o mesmo esteja sendo realizada pela **CONTRATADA** a serviço do **MUNICÍPIO**;
- l) Manter seus veículos devidamente identificados através de adesivos nas laterais citando:

“**A SERVIÇO DO MUNICÍPIO DE ACARAÚ**”

m) Manter controle físico do patrimônio de IP municipal, atualizando seus dados cadastrais imediatamente após cada intervenção, de qualquer natureza, **em conformidade com a Norma Técnica Enel NT-C 007 e Resolução Normativa n.º 414/2010 da ANEEL.**

### 3.0 Dos prazos para apresentação de orçamento e execução dos serviços.

**3.1 Prazo de orçamento:** os orçamentos referentes aos serviços solicitadas deverão ser providenciados num prazo máximo de 03 (três) dias úteis a contar da data da solicitação.

**3.2 Prazo para execução:** os serviços autorizados serão executados conforme abaixo:

- I) Serviços de pequeno porte:
  - até 02 pontos luminosos: deverão ser executadas em até 02 (dois) dias corridos da data da ordem de serviço;
  - de 03 a 10 pontos luminosos: deverão ser executadas em até 05 (cinco) dias corridos da ordem de serviço;
- II) Serviços de grande porte:
  - acima de R\$ 20.000,00 (vinte mil reais): deverão ser executadas em até 10 (quinze) dias corridos da ordem de serviço.

### 3.3 PENALIDADES POR VIOLAÇÃO DOS ÍNDICES DE QUALIDADE

Sem prejuízo às demais sanções contratuais, serão aplicadas à **CONTRATADA** as seguintes multas por violação dos índices de qualidade:



| OCORRÊNCIA   | VALOR DE MULTA  |
|--|---|
| Pelo não atendimento dos prazos previstos nos itens de controle do subitem 2.2 e 3.2 | Valor correspondente a 0,25% do faturamento mensal, no mês da ocorrência, para cada violação. |

#### 4.0 TRANSFERÊNCIA DA RESPONSABILIDADE PELAS INSTALAÇÕES OBJETO DO CONTRATO

A transferência da responsabilidade das instalações do Sistema de IP objeto deste contrato para a **CONTRATADA** será realizada em conformidade com os critérios a seguir:

##### 4.1 Definição das Instalações

As instalações, objeto desse contrato, estão sendo definidas da seguinte maneira:

- Pelo número de pontos luminosos para intervenção de melhoria e eficiência energética.

##### 4.2 Parque Existente

A **CONTRATADA** receberá as instalações objeto do contrato pertinente ao parque a medida que forem liberados os respectivos serviços, assumindo a responsabilidade sobre essas instalações no início dos mesmos, conforme previsto no Contrato, com exceção da responsabilidade que decorrer especificamente de obras ou serviços realizados antes do seu início.

#### 5 OBRIGAÇÕES DA CONTRATADA

Além das obrigações descritas no Contrato e das demais, anteriormente citadas neste TERMO DE REFERÊNCIA, são obrigações da **CONTRATADA**:

5.1 Manter registro em meio magnético indicando com precisão, os pedidos de serviços no Sistema de IP solicitados pelo município REFERENTE AO CONTRATO, entregando mensalmente à fiscalização do **MUNICÍPIO** um relatório do registro, assinado pelas duas Partes, contendo:

- data de início do serviço;
- endereço do serviço;
- valor do orçamento do serviço realizado;
- data de entrega.

Esse sistema de registro ficará permanentemente à disposição da Fiscalização do **MUNICÍPIO**, que poderá realizar a verificação dos controles a qualquer momento.

5.2 Manter em elevado nível de cortesia e eficiência o relacionamento permanente com os usuários do Sistema.

5.3 Executar os serviços contratados, cumprindo as obrigações estabelecidas neste TERMO DE REFERÊNCIA, no Contrato, nos seus Anexos e em eventuais Aditivos, assumindo os compromissos pelos resultados programados em consonância com os custos estimados, respeitando as normas legais que regulam sua atuação.



- 5.4 Assumir o ônus financeiro decorrente de falhas, omissões, defeitos de instalação e prejuízos outros derivados da má execução do Contrato.
- 5.5 Manter sistemática de informação, através de meio de comunicação adequado.
- 5.6 Garantir a qualidade no relacionamento entre os seus funcionários e os usuários.
- 5.7 Aceitar as indicações de prioridade por parte do **MUNICÍPIO**, na execução dos serviços, compatíveis com este TERMO DE REFERÊNCIA, de melhoria e eficiência energética do Sistema de Iluminação.
- 5.8 Assumir a responsabilidade pelos danos decorrentes da execução do Contrato, independentemente da existência de culpa ou dolo por parte da **CONTRATADA**, salvo se provar que, tendo prestado o serviço, o defeito inexistente ou a culpa é exclusiva do **MUNICÍPIO** ou da pessoa que sofreu o dano.
- 5.9 Atender consulta sobre modificações que o **MUNICÍPIO** pretenda executar nas instalações de IP, informando se a realização dessas modificações são compatíveis com os compromissos assumidos pela **CONTRATADA**, neste Contrato, quais as eventuais incidências financeiras, devidamente justificadas, que resultarão para o **MUNICÍPIO**, bem como eventuais consequência relativas à aplicação dos dispositivos do presente Contrato.

## 6 OBRIGAÇÕES DO MUNICÍPIO

Além das descritas no Contrato, são obrigações do **MUNICÍPIO**:

- 6.1 Colocar à disposição da **CONTRATADA** os documentos técnicos descritivos integrantes do acervo do Serviço de IP do **MUNICÍPIO**, tais como: catálogos, manuais de operação, manuais de fornecedores, plantas, esquemas fichários, necessários a execução do Contrato.
- 6.2 Indicar, através de documento assinado pelo Gerente do Contrato, um técnico com amplos conhecimentos sobre o objeto do contrato, com delegação para representá-lo, quando de seu impedimento eventual, nas obrigações contratuais.
- 6.3 Proporcionar livre acesso aos técnicos e prepostos da **CONTRATADA** aos locais que estiverem sob o controle do **MUNICÍPIO**, onde se encontrem instalados os equipamentos destinados à execução dos serviços previstos neste Contrato.
- 6.4 Interceder junto às autoridades competentes no sentido de facilitar a execução dos serviços contratados.
- 6.5 Executar todos os serviços de distribuição de energia elétrica que lhe compete e não à **CONTRATADA**, necessários ao bom cumprimento do contrato.
- 6.6 Promover a realização dos seus serviços de forma a que não ocorram desencontros com os desenvolvidos pela **CONTRATADA**, informando esta da necessidade de rever a sua programação, quando for o caso.
- 6.7 Informar, aos usuários dos serviços de IP, das obrigações e dos limites contratuais, visando a caracterizar a ação da **CONTRATADA**.
- 6.8 Informar a **CONTRATADA** das informações que lhe chegarem sobre qualquer mau funcionamento no Sistema de IP objeto deste contrato.



## 7 CONDIÇÕES ADMINISTRATIVAS

### 7.1 Condições Gerais

Esse item determina as Cláusulas Administrativas aplicáveis ao Contrato delegando a **CONTRATADA** a Melhoria e Eficiência Energética do Sistema de IP no âmbito dos serviços do contrato e no território do **MUNICÍPIO**. Pelo **MUNICÍPIO**, que empenhar-se-á para que a **CONTRATADA** assegure um serviço de excelente qualidade, em conjunto com o próprio **MUNICÍPIO**.

### 7.2 Território de aplicação do Contrato

O presente contrato aplica-se a:

- Todas as instalações do Sistema de IP pertinente ao contrato, conforme descrição da Resolução ANEEL 414/2010 localizadas sobre todas as ruas, estradas municipais ou outras sob a responsabilidade do **MUNICÍPIO**, situadas no perímetro desta unidade da Federação, incluindo parques, praças, campos, estacionamentos da coletividade, que estejam em serviço na data da assinatura do Contrato.

### 7.3 Representante da **CONTRATADA**

Sem prejuízo ao seu Responsável Técnico, após 05 (cinco) dias da assinatura do Contrato a **CONTRATADA** indicará, por escrito, a pessoa física que a representará. Caso esse representante venha a ser substituído, a **CONTRATADA** notificará o **MUNICÍPIO**.

### 7.4 Convocação da **CONTRATADA**

A **CONTRATADA** ou o seu representante e/ou o seu Responsável Técnico terá obrigação de estar presente nos escritórios do **MUNICÍPIO** ou em campo, sempre que convocado, cada vez que isso seja necessário.

### 7.5 Exclusividade

O **MUNICÍPIO** direcionará à **CONTRATADA** todos os serviços de IP que lhe sejam demandados e que estejam inseridos no escopo do presente Contrato, propiciando-lhe, destarte, exclusividade na execução dos serviços contratados durante a vigência do Contrato, em todo território municipal.

À **CONTRATADA** caberá o direito exclusivo e a obrigação de cercear a utilização por terceiros das instalações que lhe foram confiadas no âmbito desse Contrato.

## 8 ADJUDICAÇÃO DO CONTRATO

Esse Contrato será adjudicado após resultado de Concorrência Pública emitida pelo **MUNICÍPIO**.

## 9 RESPONSABILIDADES

Ficam estabelecidas as seguintes responsabilidades para as Partes contratantes.

### 9.1 Responsabilidades da **CONTRATADA**

#### 9.1.1 Responsabilidades inerentes às atividades

- Ao receber as instalações, fica a **CONTRATADA** responsável pelo bom funcionamento das mesmas, conforme as disposições determinadas neste TERMO DE REFERÊNCIA;



- A **CONTRATADA** é responsável pela conservação em bom estado e a segurança das instalações.

#### 9.1.2 Responsabilidade em relação a terceiros

A **CONTRATADA** é responsável em relação a terceiros para qualquer dano corporal e/ou material, quer seja ele decorrente ou não de suas ações ou omissões na execução do presente Contrato, posto que lhe cabe a obrigação de assumir a responsabilidade pelos danos decorrentes da execução do Contrato, independentemente da existência de culpa ou dolo da sua parte, salvo se a **CONTRATADA** provar que, tendo prestado o serviço, o defeito inexistiu ou ser a culpa exclusiva do **MUNICÍPIO** ou da pessoa que sofreu o dano.

#### 9.1.3 Responsabilidades do **MUNICÍPIO**

O **MUNICÍPIO** assumirá as responsabilidades decorrentes da existência das instalações do Contrato, bem como as responsabilidades ligadas aos serviços específicos, realizados antes do início do mesmo.

## 10 SEGURO

Obriga-se a **CONTRATADA** a manter, durante a vigência do Contrato, seguro com o objetivo de cobrir eventuais danos, materiais e físicos, causados a seus empregados, salvo os danos resultantes de "Força Maior", CONFORME ITEM 11 DESTE TERMO DE REFERÊNCIA..

- 10.1 O referido seguro deverá ser firmado, obrigatoriamente, com uma empresa seguradora de primeira linha, adimplente notoriamente conhecida no mercado.
- 10.2 A **CONTRATADA** deverá comprovar ser a titular da Apólice de Seguro especificada nesse item, num prazo de (30) trinta dias após a assinatura do Contrato.

## 11 SITUAÇÕES EXCEPCIONAIS

Esse item trata das situações excepcionais, denominadas de "Força Maior", para efeitos de exclusão das responsabilidades da **CONTRATADA**.

### 11.1 Motivos de Força Maior

São considerados motivos de "Força Maior", para os efeitos de exclusão de responsabilidade, os eventos excepcionais, aleatórios, imprevisíveis não domináveis no plano tecnológico, colocando a **CONTRATADA** na impossibilidade de assumir em parte ou na sua totalidade os seus compromissos contratuais, tais como: greves, enchentes, incêndios, catástrofes naturais, atentados, revolução, guerra e outros de mesma natureza e proporção.

- 11.1.1 Na ocasião de tais acontecimentos, a **CONTRATADA**, deverá tomar junto com o **MUNICÍPIO**, todas as medidas necessárias para evitar uma parada definitiva dos serviços.
- 11.1.2 Poderão ser fixadas novas condições contratuais adaptadas as circunstâncias criadas pelo caso de Força Maior.
- 11.1.3 Nessas situações de "Força Maior" as penalidades previstas neste Contrato não são aplicáveis.





11.2 No caso de greves de empregados/servidores da **CONTRATADA** ou do **MUNICÍPIO**, estas deverão tomar as medidas que forem necessárias para a normalização dos serviços em no máximo 10 (dez) dias, não sendo imputável por qualquer das partes ônus adicional à outra.

## 12 SUBCONTRATAÇÃO

A **CONTRATADA**, se assim o quiser, poderá recorrer a subcontratação de empresas, as quais deverão manter a identidade visual estabelecida neste TERMO DE REFERÊNCIA.

12.1 A subcontratação deverá ter a concordância do **MUNICÍPIO**, salvo casos de urgência ou de **Força Maior**, suscetíveis de gerar uma degradação do Patrimônio Público.

12.2 A **CONTRATADA** deverá indicar:

- A natureza da subcontratação desejada;
- Nome, razão social e o endereço do subcontratado proposto;

12.3 Nos casos de subcontratação, a **CONTRATADA** continuará responsável em relação ao **MUNICÍPIO** e a terceiros, pelo cumprimento e pela perfeita observação de todas as obrigações contidas no presente Contrato.

12.4 A **CONTRATADA** será responsável por todo e qualquer recurso contra os seus subcontratados, qualquer que seja a natureza dos danos causados e as suas respectivas conseqüências.

## 13 INDIVISIBILIDADE DO CONTRATO

Os serviços sendo objeto do contrato não podem ser objeto de fracionamento pelo **MUNICÍPIO**, divididos em lotes ou parcelas.

## 14 UTILIZAÇÃO DAS VIAS E APOIO DO MUNICÍPIO DE ACARAÚ

Para o exercício dos serviços contratados, a **CONTRATADA** deverá observar as condições do presente TERMO DE REFERÊNCIA e as Normas em vigor que regem o sistema de vias públicas.

14.1 O **MUNICÍPIO** compromete-se em apoiar a **CONTRATADA** para a obtenção das autorizações de ocupação dos espaços pertencendo ao domínio público e não administrados pelo **MUNICÍPIO**.

14.2 O **MUNICÍPIO** se empenhará, em auxílio à **CONTRATADA**, para conseguir, após solicitação desta, qualquer autorização que se fizer necessária para assegurar a manutenção, a substituição ou a instalação das obras, objeto do contrato, sobre ou sob os edifícios construídos ou não, e não pertencentes ao **MUNICÍPIO**.

## 15 ENCERRAMENTO DO CONTRATO

### 15.1 Condições Gerais

No vencimento do período contratual, a **CONTRATADA** será obrigada de entregar ao **MUNICÍPIO**, em bom estado de funcionamento e conservação, as instalações e equipamentos que fazem parte do Sistema de IP pertinentes ao contrato.

### 15.2 Retomada dos Estoques

No vencimento do Contrato, ou em caso de rescisão do mesmo por parte do **MUNICÍPIO**, o estoque de materiais e peças especificadas para as instalações de responsabilidade da



**CONTRATADA**, será transferido para a guarda do **MUNICÍPIO**, contra ressarcimento à **CONTRATADA**, ao seu valor líquido contábil após o inventário contraditório. Essa transferência será registrada num termo específico.

**16. Descritivo de atividades no Sistema de IP:**

| <b>1</b>  | <b>Serviços de manutenção preventiva e corretiva, ampliação, reforma, modernização, eficiência energética e demais serviços constantes no Termo de Referência no Sistema de IP</b>   |     |
|-----------|--|-----|
| Comp. 002 | Serviço de administração local da gestão da manutenção preventiva e corretiva, ampliação, reforma, modernização, eficiência energética e demais serviços constantes no Termo de Referência, no sistema de iluminação pública (IP) do município, em imóvel com almoxarifado, escritório e garagem p/ os veículos operacionais, com área mínima total de 90,0 m2 | mês |
| Comp. 003 | Disponibilidade de turma pesada, com caminhão Munck, por hora diurna, em dias úteis das 05:01 até 21:59 horas  | hh  |
| Comp. 004 | Disponibilidade de turma pesada, com caminhão Munck, por hora diurna, aos sábados das 05:01 até 12:00 horas  | hh  |
| Comp. 005 | Serviço de instalação/substituição de lâmpada vapor metálico tubular de 70W/220V em topo de poste - com fornecimento de material   | un  |
| Comp. 006 | Serviço de instalação/substituição de lâmpada vapor metálico tubular de 150W/220V em topo de poste - com fornecimento de material  | un  |
| Comp. 007 | Serviço de instalação/substituição de lâmpada vapor metálico tubular de 250W/220V em topo de poste - com fornecimento de material  | un  |
| Comp. 008 | Serviço de instalação/substituição de lâmpada vapor metálico tubular de 400W/220V em topo de poste - com fornecimento de material  | un  |
| Comp. 009 | Serviço de instalação/substituição de reator AFP p/ lâmpada vapor metálico tubular de 70W/220V c/ capacitor e ignitor incorporados, uso interno/externo em topo de poste - com fornecimento de material  | un  |
| Comp. 010 | Serviço de instalação/substituição de reator AFP p/ lâmpada vapor metálico tubular de 150W/220V c/ capacitor e ignitor incorporados, uso interno/externo em topo de poste - com fornecimento de material   | un  |
| Comp. 011 | Serviço de instalação/substituição de reator AFP p/ lâmpada vapor metálico tubular de 250W/220V c/ capacitor e ignitor incorporados, uso interno/externo em topo de poste - com fornecimento de material   | un  |
| Comp. 012 | Serviço de instalação/substituição de reator AFP p/ lâmpada vapor metálico tubular de 400W/220V c/ capacitor e ignitor incorporados, uso interno/externo em topo de poste - com fornecimento de  | un  |



|           |   |    |
|-----------|---|----|
|           | material  |    |
| Comp. 013 | Serviço de instalação/substituição de relé fotoelétrico 220V, 1000W, contatos tipo RFO (NF FAIL OFF), sem base, em topo de poste - com fornecimento de material   | un |
| Comp. 014 | Serviço de instalação/substituição de base p/ relé fotoelétrico 220V, 1000W, em topo de poste - com fornecimento de material  | un |
| Comp. 015 | Serviço de instalação/substituição de soquete de porcelana esmaltada c/ bornes embutidos em latão niquelado, rosca E-27 com sistema anti-vibratório, em topo de poste - com fornecimento de material  | un |
| Comp. 016 | Serviço de instalação/substituição de soquete de porcelana esmaltada c/ bornes embutidos em latão niquelado, rosca E-40 com sistema anti-vibratório, em topo de poste - com fornecimento de material  | un |
| Comp. 017 | Serviço de instalação/substituição de conector perfurante, em topo de poste - com fornecimento de material  | un |
| Comp. 018 | Serviço de instalação/substituição de conector cunha tipo III, em topo de poste - com fornecimento de material  | un |
| Comp. 019 | Serviço de instalação/substituição de luminária tipo IP aberta c/ braço de 1,0 metro c/ acessórios de fixação, em topo de poste - com fornecimento de materiais   | un |
| Comp. 020 | Serviço de instalação/substituição de braço para luminária tipo IP1 em aço zincado ABNT 1010 a 1020, c=1.300mm, e=200mm, dn=32mm, ct=1.500mm, com acessórios p/ fixação em topo de poste - com fornecimento de materiais                    | un |
| Comp. 021 | Serviço de instalação/substituição de braço para luminária tipo IP2 em aço zincado ABNT 1010 a 1020, c=1.800mm, e=200mm, dn=48mm, ct=2.000mm, com acessórios p/ fixação em topo de poste - com fornecimento de materiais                    | un |
| Comp. 022 | Serviço de instalação/substituição de braço para luminária tipo IP3 em aço zincado ABNT 1010 a 1020, c=2.800mm, e=200mm, dn=48mm, ct=3.000mm, com acessórios p/ fixação em topo de poste - com fornecimento de materiais                    | un |
| Comp. 023 | Serviço de instalação/substituição de braço para luminária tipo IP em aço zincado ABNT 1010 a 1020, ct=4.500mm, dn=48mm, com acessórios p/ fixação em topo de poste - com fornecimento de materiais   | un |
| Comp. 024 | Serviço de instalação/substituição de cabo unipolar de 2,5mm <sup>2</sup> , resistente ao fogo, baixa emissão de fumaça e baixa toxidez, singelo de cobre 0,6/1,0kV em rede aérea, eletroduto ou braço de IP - com fornecimento de material | m  |
| Comp. 025 | Serviço de instalação/substituição de cabo unipolar de 4,0mm <sup>2</sup> , resistente ao fogo, baixa emissão de fumaça e baixa toxidez, singelo de cobre 0,6/1,0kV em rede aérea, eletroduto ou braço de IP - com fornecimento de material | m  |



|           |  |    |
|-----------|--|----|
| Comp. 026 | Serviço de instalação/substituição de cabo unipolar de 10,0mm <sup>2</sup> , resistente ao fogo, baixa emissão de fumaça e baixa toxidez, singelo de cobre 0,6/1,0kV em rede aérea ou eletroduto - com fornecimento de material            | m  |
| Comp. 027 | Serviço de instalação/substituição de cabo unipolar de 16,0mm <sup>2</sup> , resistente ao fogo, baixa emissão de fumaça e baixa toxidez, singelo de cobre 0,6/1,0kV em rede aérea ou eletroduto - com fornecimento de material            | m  |
| Comp. 028 | Serviço de instalação/substituição de cabo unipolar de 25,0mm <sup>2</sup> , resistente ao fogo, baixa emissão de fumaça e baixa toxidez, singelo de cobre 0,6/1,0kV em rede aérea ou eletroduto - com fornecimento de material            | m  |
| Comp. 029 | Serviço de instalação/substituição de cabo multipolar PP de 2x2,5mm <sup>2</sup> , de cobre, resistente ao fogo, baixa emissão de fumaça e baixa toxidez, 450/750V em rede aérea, eletroduto ou braço de IP - com fornecimento de material | m  |
| Comp. 030 | Serviço de instalação/substituição de condutor multiplexado 1x1x16+16mm <sup>2</sup> de alumínio com isolamento XLPE, classe 06/1kV em rede aérea de IP - com fornecimento de material   | m  |
| Comp. 031 | Serviço de instalação/substituição de condutor multiplexado 3x1x16+16mm <sup>2</sup> de alumínio com isolamento XLPE, classe 06/1kV em rede aérea de IP - com fornecimento de material   | m  |
| Comp. 032 | Serviço de instalação/substituição de condutor multiplexado 1x1x25+25mm <sup>2</sup> de alumínio com isolamento XLPE, classe 06/1kV em rede aérea de IP - com fornecimento de material   | m  |
| Comp. 033 | Serviço de instalação/substituição de condutor multiplexado 3x1x25+25mm <sup>2</sup> de alumínio com isolamento XLPE, classe 06/1kV em rede aérea de IP - com fornecimento de material   | m  |
| Comp. 034 | Serviço de instalação/substituição de projetor completo c/ lâmpada vapor metálico de 250W (lâmpada, reator e fiação de interligação) em topo de poste - 01 projetor - com fornecimento de materiais  | un |
| Comp. 035 | Serviço de instalação/substituição de projetor completo c/ lâmpada vapor metálico de 400W (lâmpada, reator e fiação de interligação) em topo de poste - 01 projetor - com fornecimento de materiais  | un |
| Comp. 036 | Serviço de instalação/substituição de suporte de iluminação para 01 pétala/projetor em topo de poste - com fornecimento de material  | un |
| Comp. 037 | Serviço de instalação/substituição de suporte de iluminação para 02 pétala/projetor em topo de poste - com fornecimento de material  | un |
| Comp. 038 | Serviço de instalação/substituição de suporte de iluminação para 03 pétala/projetor em topo de poste - com fornecimento de materiais   | un |
| Comp. 039 | Serviço de colocação em prumo de poste de concreto/metálico até 12 metros - sem fornecimento de material   | un |
| Comp. 040 | Serviço de instalação/substituição de alça preformada de distribuição em aço galvanizado para cabo pré-reunido até 25mm <sup>2</sup> em topo de poste - com fornecimento de material   | un |
| Comp. 041 | Serviço de instalação/substituição de laço preformado de distribuição em aço galvanizado para cabo pré-reunido até 25mm <sup>2</sup> em topo de poste - com fornecimento de material   | un |

ALCÍO HENRY GABRIELHA FONTES  
ENGENHEIRO ELÉTRICO  
CREA-CE: 13940-D  
RNP - 060275611-1



|           |  |    |
|-----------|--|----|
| Comp. 042 | Serviço de instalação/substituição de chave eletromagnética monofásica - até 30A em topo de poste - com fornecimento de material   | un |
| Comp. 043 | Serviço de instalação/substituição de chave eletromagnética bifásica - até 60A em topo de poste - com fornecimento de material   | un |
| Comp. 044 | Serviço de instalação/substituição de fita de aço inox de 19mm c/ fecho - com fornecimento de materiais  | m  |
| Comp. 045 | Serviço de instalação/substituição de disjuntor monofásico até 32A/10kA em quadro medição, comando ou distribuição de IP - com fornecimento de material  | un |
| Comp. 046 | Serviço de instalação/substituição de disjuntor monofásico de 40 até 50A/10kA em quadro medição, comando ou distribuição de IP - com fornecimento de material  | un |
| Comp. 047 | Serviço de instalação/substituição de disjuntor monofásico de 63A/10kA em quadro medição, comando ou distribuição de IP - com fornecimento de material   | un |
| Comp. 048 | Serviço de instalação/substituição de disjuntor trifásico de 10 até 50A/10kA em quadro medição, comando ou distribuição de IP - com fornecimento de material   | un |
| Comp. 049 | Serviço de instalação/substituição de disjuntor trifásico de 63A/10kA em quadro medição, comando ou distribuição de IP - com fornecimento de material  | un |
| Comp. 050 | Serviço de ampliação ou modernização do Sistema de IP com instalação ou substituição por luminária tipo IP fechada de alto rendimento, em alumínio injetado, difusor em policarbonato, refletor em alumínio polido quimicamente, anodizado e selado, com lâmpada vapor metálico de 70W, reator AFP incorporado e tomada c/ relé fotoelétrico, em braço ou suporte em topo de poste (sem fornecimento do braço ou suporte) - com fornecimento de materiais  | un |
| Comp. 051 | Serviço de ampliação ou modernização do Sistema de IP com instalação ou substituição por luminária tipo IP fechada de alto rendimento, em alumínio injetado, difusor em policarbonato, refletor em alumínio polido quimicamente, anodizado e selado, com lâmpada vapor metálico de 150W, reator AFP incorporado e tomada c/ relé fotoelétrico, em braço ou suporte em topo de poste (sem fornecimento do braço ou suporte) - com fornecimento de materiais | un |
| Comp. 052 | Serviço de ampliação ou modernização do Sistema de IP com instalação ou substituição por luminária tipo IP fechada de alto rendimento, em alumínio injetado, difusor em policarbonato, refletor em alumínio polido quimicamente, anodizado e selado, com lâmpada vapor metálico de 250W, reator AFP incorporado e tomada c/ relé fotoelétrico, em braço ou suporte em topo de poste (sem fornecimento do braço ou suporte) - com fornecimento de materiais | un |



|           |  |    |
|-----------|--|----|
| Comp. 053 | Serviço de ampliação ou modernização do Sistema de IP com instalação ou substituição por luminária tipo IP fechada de alto rendimento, em alumínio injetado, difusor em policarbonato, refletor em alumínio polido quimicamente, anodizado e selado, com lâmpada vapor metálico de 400W, reator AFP incorporado e tomada c/ relé fotoelétrico, em braço ou suporte em topo de poste (sem fornecimento do braço ou suporte) - com fornecimento de materiais | un |
| Comp. 054 | Serviço de ampliação ou eficiência do Sistema de IP com a instalação ou substituição por luminária LED tipo IP - 50W com Certificação Portaria 20/2017 do INMETRO - com fornecimento de materiais  | un |
| Comp. 055 | Serviço de ampliação ou eficiência do Sistema de IP com a instalação ou substituição por luminária LED tipo IP - 100W com Certificação Portaria 20/2017 do INMETRO - com fornecimento de materiais   | un |
| Comp. 056 | Serviço de ampliação ou eficiência do Sistema de IP com a instalação ou substituição por luminária LED tipo IP - 150W com Certificação Portaria 20/2017 do INMETRO - com fornecimento de materiais   | un |
| Comp. 057 | Serviço de ampliação ou eficiência do Sistema de IP com a instalação ou substituição por luminária LED tipo IP - 200W com Certificação Portaria 20/2017 do INMETRO - com fornecimento de materiais   | un |
| Comp. 058 | Serviço de instalação de luminária refletor LED - 50W em fachada ou topo de poste - com fornecimento de materiais  | un |
| Comp. 059 | Serviço de instalação de luminária refletor LED - 100W em fachada ou topo de poste - com fornecimento de materiais   | un |
| Comp. 060 | Serviço de instalação de luminária refletor LED - 200W em fachada ou topo de poste - com fornecimento de materiais   | un |

### 17. Locais para os serviços:

Sede e Distritos.

### 18. Sistema de IP do Município

#### Apresentação

A Secretaria de Infraestrutura (Seinfra) é responsável pelo Sistema de IP.

Essencialmente o planejamento e controle de todos os serviços de IP são exercidos pela Secretaria de Infraestrutura (Seinfra) através de suas Divisões Técnicas, em particular as atividades de fiscalização dos trabalhos prestados pela empresa contratada, e de inspeções de materiais.

A tensão de distribuição do sistema de IP é essencialmente em baixa tensão de 380/220V.



Os circuitos de IP são comandados por chaves magnéticas acionadas por relés fotoelétricos (uma pequena parcela), e a grande maioria das unidades com comando individual, ligadas diretamente à rede da Concessionária.

Todos os materiais empregados são previamente aprovados e seguem especificações técnicas próprias para garantir a durabilidade e a facilidade de instalação e manutenção FUTURA.

Abaixo, temos o Quadro de Iluminação Pública (QIP) do Município de ACARAÚ com 6.536 (seis mil e quinhentos e trinta e seis) pontos luminosos.

| PARQUE DE ILUMINAÇÃO PÚBLICA DO MUNICÍPIO DE ACARAÚ |   |
|---|---|
| DESCRIÇÃO   |   |
| TIPO DE LÂMPADA                                     | ACERVO TOTAL - PREFEITURA REF. FEV/2018 |
| VAPOR SÓDIO DE 70W                                  | 3.261                                   |
| VAPOR SÓDIO DE 150W                                 | 72                                      |
| VAPOR SÓDIO DE 250W                                 | 272                                     |
| VAPOR SÓDIO DE 400W                                 | 11                                      |
| VAPOR MERCÚRIO DE 80W                               | 40                                      |
| VAPOR MERCÚRIO DE 250W                              | 55                                      |
| VAPOR MERCÚRIO DE 400W                              | 38                                      |
| VAPOR METÁLICO DE 70W                               | 1.874                                   |
| VAPOR METÁLICO DE 150W                              | 272                                     |
| VAPOR METÁLICO DE 250W                              | 361                                     |
| VAPOR METÁLICO DE 400W                              | 120                                     |
| VAPOR METÁLICO DE 1000W                             | 11                                      |
| INCANDESCENTE/HÁLOGENA DE 50W                       | 2                                       |
| INCANDESCENTE/HÁLOGENA DE 70W                       | 2                                       |
| FLUORESCENTE DE 12W                                 | 1                                       |
| FLUORESCENTE DE 15W                                 | 6                                       |
| FLUORESCENTE DE 16W                                 | 5                                       |
| FLUORESCENTE DE 18W                                 | 2                                       |
| FLUORESCENTE DE 20W                                 | 39                                      |
| FLUORESCENTE DE 25W                                 | 19                                      |
| FLUORESCENTE DE 30W                                 | 26                                      |
| FLUORESCENTE DE 32W                                 | 5                                       |
| FLUORESCENTE DE 35W                                 | 2                                       |
| FLUORESCENTE DE 36W                                 | 2                                       |
| FLUORESCENTE DE 40W                                 | 3                                       |



|                     |       |
|---------------------|-------|
| FLUORESCENTE DE 45W | 11    |
| MISTA 160W          | 23    |
| MISTA 250W          | 1     |
| QUANTIDADE TOTAL    | 6.536 |

#### QIP ACARAÚ

### 19. Definições Gerais e Características

A seguir são apresentadas as definições gerais das unidades típicas de IP (IP), e serviços correlatos.

⇒ **Sistema de IP (IP)**

São todos os materiais e equipamentos de iluminação e respectivos circuitos elétricos a partir do ponto de conexão com a rede da concessionária distribuidora de energia.

⇒ **Ponto Luminoso**

Fica definido como ponto luminoso a unidade constituída por uma lâmpada e os acessórios indispensáveis ao seu funcionamento.

⇒ **Rede de IP (IP)**

É o conjunto de circuitos que tem por finalidade alimentar os pontos luminosos de IP.

⇒ **Circuito para Alimentação das Unidades Aéreas**

São circuitos compostos de condutores instalados em vias aéreas, fixados na rede de distribuição da concessionária ou em rede do Município e caracterizados por:

- i. Redes com transformadores exclusivos para IP comandados por chaves magnéticas acionadas por reles fotoelétricos;
- ii. Redes alimentadas pela rede de distribuição onde os circuitos de IP são comandados por chaves magnéticas acionadas por reles fotoelétrico (comando em grupo);
- iii. Unidades alimentadas por circuito secundário de distribuição acionadas por reles fotoelétricos individuais (comando individual).

⇒ **Circuitos para Alimentação das Unidades Subterrâneas**

São circuitos compostos de condutores instalados diretamente no solo ou em eletroduto, fixados no teto e/ou parede ou ainda enterrados no solo, caracterizados por:

- i. Redes com transformadores exclusivos de IP, comandados por chaves magnéticas acionadas por reles fotoelétricos;
- ii. Redes alimentadas por rede de distribuição onde os circuitos de IP são comandados por chaves magnéticas acionadas por reles fotoelétricos.

⇒ **Ponto de entrega para IP**

Quando tratar-se de ativos de IP, pertencentes ao poder público municipal, caso em que o ponto de entrega se situará na conexão da rede elétrica da distribuidora com as instalações elétricas de IP.

⇒ **Sistema de IP**

São todos os materiais e equipamentos de iluminação e respectivos circuitos elétricos envolvidos.





Os Elementos Constituintes dos Serviços

Para todos os itens descritos na Planilha Orçamentária Básica (Anexo I.A), independentemente de se encontrarem explicitados ou não, deverão estar incluídos os seguintes componentes de custos:

a) **Mão de Obra**

Todas as despesas com mão de obra, direta ou indireta para execução, supervisão, planejamento, suprimento, controle de qualidade e todas as demais ações que se façam necessárias à execução das atividades descritas em cada item, inclusive os encargos sociais definidos por Lei e por força de acordos/dissídios coletivos do sindicato patronal da categoria profissional e das empresas.

b) **Transporte**

Nos custos também deverá ser previsto o transporte para deslocamento do pessoal da empreiteira até o ponto de execução dos serviços. Também deverá estar incluso o transporte de materiais do almoxarifado do Município ou do almoxarifado da CONTRATADA até o local de aplicação, bem como o do equipamento ou material substituído até o depósito da CONTRATADA e/ou Município.

c) **Equipamentos**

Deverão estar previstos os custos de alocação de todos os equipamentos e ferramental necessários para a execução de cada atividade descrita.

d) **Testes**

Todos os custos de testes e verificação das instalações deverão estar englobados.

e) **Acondicionamento e Embalagem**

Deverão ser previstos os custos de acondicionamento (abertura e/ou fechamento) de materiais e equipamentos que serão aplicados e/ou devolvidos e a embalagem para devolução eventual de material retirado à Município. Nos custos de embalagem deverão estar inclusos os de identificação dos equipamentos e materiais embalados.

f) **Aquisição de Equipamento e Materiais**

Todos os custos de aquisição de equipamentos e materiais deverão ser incluídos quando pertinentes, englobando tanto o equipamento/material como o gerenciamento de compra, os custos de impostos incidentes, controle de qualidade, inspeções, transporte do local de fabricação ou aquisição até o almoxarifado do Município (ou da CONTRATADA) e os demais custos inerentes. Deverão ser considerados os custos de aquisição dos materiais em fornecedores tradicionais, certificados pelo Município e/ou concessionária distribuidora de energia elétrica.

g) **Despesas Indiretas, Remuneração e Impostos**

No preço ofertado pela CONTRATADA deverão ser considerados os custos indiretos, a remuneração da empresa, bem como os impostos incidentes segundo as legislações tributárias federais, estaduais e municipais vigentes.

h) **Administração local dos serviços**

Ficará na responsabilidade da Contratada implantar e manter almoxarifado local (item 1 do Anexo I.A) para administração dos serviços do Sistema de IP do contrato com o Município de ACARAÚ.



Ver composição de preços item 1.1 do Anexo I.A, onde a gestão do contrato pela CONTRATADA ficará a cargo do Engenheiro Eletricista.

Apoio: Técnico Eletrotécnico e equipes de manutenção de eletricitistas.

Todos os materiais, novos ou retirados da rede de Iluminação Pública, deverão ser armazenados de forma adequada e de maneira a garantir a integridade, a conservação, o controle e a fiscalização dos estoques.

Em etapa posterior dos serviços (a ser combinado com a Fiscalização) deverá ocorrer a devolução dos materiais com condições de reuso à Seinfra, e o descarte do material sem condições de reuso conforme a Legislação Ambiental vigente.

O acesso às dependências do almoxarifado local será livre para a Fiscalização.

i) **Equipamentos e Equipes Técnica**

***Veículos***

Independentemente de idade para a frota, o veículo deverá estar em perfeitas condições de funcionamento, apresentação, asseio, segurança, e também obedecer às regras impostas pela Prefeitura quanto à inspeção veicular e atender o disposto na legislação pertinente.

**Os serviços devem ser obrigatoriamente executados por 01 (uma ou mais) equipe(s) em veículo(s) tipo Sky com cesta aérea simples (fiberglass) com altura de alcance mínima de 13,0 metros (Sky em caminhão) com porta escada, ferramentas e EPC.**

***Equipe Básica por veículo***

| VEÍCULO       | EQUIPES TIPO    | OBSERVAÇÃO  |
|---------------|-----------------|---|
| Cesta Simples | 02 Eletricistas | Um dos membros da equipe deve ser motorista/Operador do veículo |

Outros veículos:

- **Caminhão Munck inclusive Motorista operador do Munck.**

Manter os veículos devidamente identificados através de adesivos nas laterais citando:

**"A SERVIÇO DO MUNICÍPIO DE ACARAÚ"**

Todos os técnicos deverão ser qualificados, atendendo as exigências da Norma Regulamentadora (NR 10 e NR 35) devendo a Contratada apresentar os Certificados de conclusão dos mesmos para a Prefeitura Municipal de ACARAÚ sempre que a mesma solicitar.

Também devem ser apresentados a Prefeitura Municipal de ACARAÚ, toda documentação dos funcionários que estejam lotados no Contrato de Prestação dos Serviços, tais como:



- Certificado de Conclusão do Curso de Formação de Eletricista de Redes de Distribuição de BT/MT (230hs)

- Certificado do Curso da NR 10 Básica (40hs) e Complementar (40hs);
- Certificado de Reciclagem do Curso de NR 10;
- Exames médicos Periódicos;
- Cópia de Documentação dos funcionários.



#### **Equipamentos em Geral – Descrição**

A Contratada deverá manter sobre todos os equipamentos utilizados para execução dos serviços contratuais, rigoroso controle e monitoramento quanto à segurança e condições operacionais adequadas para o uso.

#### • **Cesta Aérea Simples**

Montada no veículo automotor, com a cesta aérea simples (fiberglass) com altura de alcance mínima de 13,0 metros com porta escada, ferramentas e EPC.

#### **Ferramentas – Descrição**

A tabela a seguir contém as ferramentas de uso individual e coletivo que deverão ser utilizadas pela equipe de campo:

| Ferramentas – Individuais                     | ELETRICISTA |
|---|-------------|
| Alicate universal isolado 1000v               | 01          |
| Alicate bico reto isolado 1000v               | 01          |
| Alicate corte 200mm isolado 1000v             | 01          |
| Alicate bomba d'água 10" isolado 1000v        | 01          |
| Chave de fenda 1/4" x 6" isolada 1000v        | 01          |
| Chave de fenda 3/16" x 6" isolada 1000v       | 01          |
| Chave de fenda 5/16" x 6" isolada 1000v       | 01          |
| Chave de philips 1/4" x 6" isolada 1000v      | 01          |
| Chave Inglesa 200mm isolada 1000v             | 01          |
| Chave estrela estriada n° 13 isolada 1000v    | 01          |
| Jogo de chaves allen isolada 1000v (09 peças) | 01          |
| Faca desencapadora isolada 1000v              | 01          |



|  |             |
|--|-------------|
| Bolsa de ferramentas                         | 01          |
| EPI - Equipamento Proteção Individual        | ELETRICISTA |
| Crachá de Identificação                      | 01          |
| Capacete de segurança com jugular            | 01          |
| Bolsa lona para capacete                     | 01          |
| Lanterna para capacete LED                   | 01          |
| Bota de segurança                            | 01          |
| Óculos de segurança incolor                  | 01          |
| Óculos de segurança fumê                     | 01          |
| Luvas de segurança de vaqueta                | 01          |
| Luva isolante de borracha classe 0 – 1KV     | 01          |
| Manga isolante – classe 2                    | 01          |
| Luvas de cobertura para luvas isolantes      | 01          |
| Bolsa lona para luvas isolantes              | 01          |
| Creme proteção solar                         | 01          |
| Bolsa lona para mangas isolantes             | 01          |
| Cinto de segurança paraquedista              | 01          |
| Mosquetão tripla trava                       | 01          |
| Talabarte posicionamento                     | 01          |
| Trava-quadras                                | 01          |
| Corda de linha de vida                       | 01          |
| Bolsa para linha de vida                     | 01          |
| Fita de ancoragem                            | 01          |
| Mosquetão dupla trava                        | 02          |
| Kit resgate Serveq (c/ canivete)             | 01          |
| Fardamento – operacional – antichama         | 02          |
| Corda de serviço 10m                         | 01          |
| Bolsa lona para içamento de material (balde) | 01          |





|                    |    |
|--------------------|----|
| Garrafa termica 5L | 01 |
|--------------------|----|



| EPC e Ferramentas por Veículo                            | CESTA AÉREA |
|--|-------------|
| Arco de serra 12"  | 01          |
| Marreta 1kg  | 01          |
| Cobertura teste ponto IP                                 | 01          |
| Caixa de ferramentas                                     | 01          |
| Caixa kit de materiais                                   | 01          |
| Lençol isolante, 1000v                                   | 08          |
| Bolsa lona para lençol isolante                          | 01          |
| Detector tensão por aproximação, CAT III, BT 600v        | 01          |
| Alicate amperímetro, CAT III                             | 01          |
| Calço para veículo                                       | 02          |
| Calço para estabilizador                                 | 04          |
| Cone de sinalização, faixa refletiva, 75cm               | 12          |
| Fita sinalização laranja refletiva, com dispensador, 30m | 02          |
| Kit Primeiro-socorros                                    | 01          |
| Prancheta de mão   | 01          |
| Escada singela (Opcional)                                | 01          |
| Escada dupla (Obrigatória)                               | 01          |

### Modernização e Eficiência Energética da rede de IP

Consiste nos serviços de substituição de pontos luminosos existentes com baixa eficiência luminosa ou energética, sejam na Rede de Distribuição da Concessionária (**conforme Anexo D da Instrução de Trabalho nº 130 da Enel**), ou em circuitos exclusivos, como praças, quadras, canteiros centrais, conforme normas técnicas da Enel; e por solicitações do município.



Quase todos os serviços da Planilha Orçamentária (Anexo I.A), referem-se a "instalação e/ou substituição de materiais" com mão de obra e seus encargos sociais, matérias, equipamentos e BDI, incluso nos seus custos.

Consiste na instalação de novo componente/acessório em instalação nova de IP, ou sua substituição quando danificado em instalação existente de IP, em solo ou em topo de poste, em quaisquer localidades do Município;

#### **Aquisição dos Materiais**

Os materiais que serão utilizados na execução dos serviços deverão ser adquiridos em conformidade com "Especificações Técnicas de Materiais" (Anexo I.L), conforme Anexo I do TERMO DE REFERÊNCIA.

A Secretaria de Infraestrutura (Seinfra) se reserva o direito, durante a vigência do Contrato, de alterar as Especificações Técnicas de Materiais.

#### **Gestão dos Materiais**

A Contratada deverá manter no seu almoxarifado, local exclusivo para guarda e acondicionamento de materiais e equipamentos de IP do município.

Nesse almoxarifado serão depositados tanto materiais novos quanto aqueles retirados durante os serviços de melhoria e eficiência energética, tanto os em condições de reuso (que serão entregues à Seinfra) e os sem condições de reuso (para descarte), que deverão ser mantidos sob a guarda da contratada.

Esse almoxarifado deverá estar devidamente equipado para acondicionamento e movimentação dos materiais, com prateleiras, pallets, armários, bancada para testes de componentes do sistema de iluminação, etc, além de dispor de mão de obra qualificada para os serviços de movimentação.

Os materiais deverão ser armazenados de forma adequada e de maneira a garantir a integridade, a conservação, o controle e a fiscalização dos estoques.

A CONTRATADA fará, dentro de seu almoxarifado e às suas expensas, um tratamento prévio e acondicionamento dos materiais até a destinação final daqueles enquadrados na Lei de Crimes Ambientais e legislação complementar. Deverá assegurar a descontaminação de todas as lâmpadas de descarga retiradas da IP, por terem atingido o final da sua vida útil ou por outro motivo qualquer. Em hipótese alguma deverão ser quebradas, devendo a descontaminação ser executada por empresas de reciclagem credenciadas por Órgão Ambiental competente.

O controle e o fluxo de materiais e equipamentos de IP devem ser feito através de sistema informatizado.

A CONTRATADA deverá manter todos os materiais e equipamentos armazenados sob sua responsabilidade devidamente identificados.

O estoque dimensionado pela CONTRATADA deverá permitir, sem descontinuidade, a realização de intervenções no sistema de IP por um prazo pré-determinado, nunca inferior a 30 (trinta) dias.



Todos os materiais retirados do sistema de IP serão transportados pela CONTRATADA para seu almoxarifado. Nesse almoxarifado os materiais ficarão temporariamente guardados, classificados e devolvidos ao Município. As devoluções de materiais ao Município, perfeitamente identificados, deverão ser acompanhadas da documentação pertinente.

**A CONTRATADA será a única responsável por todos os materiais novos ou retirados do sistema de IP, devendo às suas expensas, segurá-los contra todos os riscos.**

## 20. Normas e Legislação Pertinentes

Todos os serviços a serem desenvolvidos deverão ser executados segundo os padrões e requisitos previstos nas normas pertinentes e vigentes do Município, ABNT, Enel, bem como as relativas à Segurança e Medicina do Trabalho e ao Trânsito.

- a) É de exclusiva responsabilidade da CONTRATADA a recomposição dos passeios ou logradouros públicos, necessária em função dos trabalhos executados pela mesma;
- b) É de responsabilidade da contratada desenvolver projeto de sinalização dos serviços, e de operar e monitorar a sinalização em sistema viário onde haja intervenção de serviços de IP para garantia da normalidade do fluxo do transito de veículos.

### Legislação Pertinente:

Demais Normas e Resoluções:

Resolução ANEEL nº 414 de 09/09/2010;

NR 10 e Complementar (Segurança em Instalações e Serviços em Eletricidade);

NR11 – Transporte, Movimentação, Armazenagem e Manuseio de Materiais;

NR12 – Segurança no Trabalho em Máquinas e Equipamentos;

NR 35 (Trabalho em altura);

Normas da ABNT;

Instrução de Trabalho nº 130 Enel (Fornecimento de Energia Elétrica para Iluminação Pública);

Especificação Técnica nº 134 Enel (Instalações de Iluminação Pública);

Especificação Técnica nº 50 Enel (Materiais de Iluminação Pública) da Enel;

NBR 5101 (IP – Procedimento);

NBR 5461 (Iluminação - Terminologia);

NBR 15129 (Luminárias para IP – Requisitos Particulares);

NBR 60529 (Graus de Proteção para Invólucros de Equipamentos Elétricos).

## 21. Registro de preços da planilha orçamentária por atividade



Para efeito de coleta de valores orçamentários adotou-se o seguinte critério:

- Composições formuladas com a utilização das tabelas de preços oficiais da Secretaria de Infraestrutura (Seinfra) do Estado do Ceará – SEINFRA – 026 (sem desoneração), do Sinapi de 09/2020 (não desonerada) da Caixa Econômica Federal e Orse ago/2020-1 de Sergipe, bem como, insumos cotados no mercado – Utilizando os índices: BDI=27,23% e Encargos Sociais horista/mensalista de 114,23%/72,08% para a Seinfra 026 (sem desoneração) e 113,15%/71,25% para a Sinapi 09/2020 (não desonerada).

## 22. Considerações finais

A Contratada assumirá integral responsabilidade civil e penal pela boa execução e eficiência dos serviços que realizar, de acordo com o presente TERMO DE REFERÊNCIA, bem como pelos danos decorrentes da realização dos referidos trabalhos ou decorrentes do não atendimento dos serviços previstos, inclusive quanto a terceiros.

A Contratada é obrigada a obedecer às exigências do CREA, bem como às prescrições das normas da ABNT, NR-10, NR-35 e demais especificações e normas de execução dos serviços que o MUNICÍPIO venha a exigir por razões de ordem técnica ou de conveniência à coletividade.

Correrá por conta exclusiva da Contratada a responsabilidade por quaisquer acidentes de trabalho na execução dos serviços contratados e uso indevido de patentes e/ou direitos autorais.

A Contratada é obrigada a zelar pelo patrimônio Municipal, objeto do presente, assumindo responsabilidades pela sua integridade, responsabilizando-se pelos seus agentes ou por terceiros.

A Contratada é obrigada a recompor, ao término dos serviços, as condições originais, obedecendo aos padrões estabelecidos, dos passeios, leitos carroçáveis e demais logradouros públicos danificados em função dos trabalhos executados pela Contratada.

A Contratada obriga-se a manter seus funcionários devidamente uniformizados e identificados.

ACARAÚ-CE, novembro de 2020.

ALCIO HENRY GADELHA FONTES  
ENGENHEIRO ELÉTRICO  
CREA-CE: 13940-D  
RNP - 060275611-1





ANEXO I.I – ESPECIFICAÇÕES TÉCNICAS DOS MATERIAIS

CARACTERÍSTICAS TÉCNICAS DOS MATERIAIS E EQUIPAMENTOS

1. CONDUTORES ISOLADOS DE BAIXA TENSÃO



| ALIMENTADORES ENTRE O TRANSFORMADOR E O POSTE DE ILUMINAÇÃO |   |
|---|---|
| Material Condutor   | Cobre de têmpera mole   |
| Tipo de Condutor  | Cabo, encordoamento classe 2  |
| Material Isolante   | Isolação sólida de cloreto de polivinila – PVC/A  |
| Cobertura   | PVC Tipo St-1   |
| Classe de isolação  | 0,6/1,0kv   |
| Norma a ser seguida   | NBR 6812 – fios e cabos elétricos – queima vertical (fogueira) – NBR – 6880 – condutores de cobre para cabos isolados – NBR – 7288 – cabos com isolação sólida estruturada de cloreto de polivinila (PVC) para tensões de 1 a 20kv. |

| CABO TERRA (NO INTERIOR DE DUTOS) |   |
|-----------------------------------|---|
| Material Condutor                 | Cobre de têmpera mole   |
| Tipo de Condutor                  | Fio rígido, encordoamento classe 1 ou cabo, encordoamento classe 2.   |
| Material Isolante                 | Isolação sólida de polivinila – PVC/A   |
| Classe de isolação                | 450/750v  |
| Norma a ser seguida               | NBR – 6880 – condutores de cobre para cabos isolados – NBR 6148 – Fios e cabos com isolação sólida estruturadas de cloreto de polivinila para tensões até 750v. |

| CIRCUITO ENTRE O SUPORTE DA LUMINÁRIA E A CAIXA DE PASSAGEM JUNTO AO POSTE |  |
|--|--|
| Material Condutor  | Cobre de têmpera mole  |
| Tipo de Condutor   | Fio rígido, encordoamento classe 1   |
| Material Isolante  | Isolação em PVC, cobertura em PVC com alta resistência mecânica e a intempéries.   |
| Numero de condutores   | 3  |
| Classe de isolação   | 450/750v.  |
| Norma a ser seguida  | NBR – 6880 – condutores de cobre para cabos isolados. NBR 8661 – cabos de formato plano com isolação sólida estruturadas de cloreto de polivinila para tensões até 750v. |

**IDENTIFICAÇÃO DOS CONDUTORES**

Os condutores da classe 0,6/1kv deverão ter identificados os circuitos, ao longo do percurso e nas caixas de passagem, através de cores, anilhas de PVC ou fitas com números e letras gravadas.



Cada fase deve ter uma cor diferente, de acordo com a seguinte padronização: azul (fase A), vermelho (fase B), branco (fase C) e verde (terra).

**PARA OS CIRCUITOS MEDIDOS DE ILUMINAÇÃO PÚBLICA SUBTERRÂNEOS É UTILIZADO:**

- A) CABO DE COBRE FLEXÍVEL ISOLADO, 2,5 MM<sup>2</sup>, ANTI-CHAMA 0,6/1,0KV;  
B) CABO DE COBRE FLEXÍVEL ISOLADO, 4 MM<sup>2</sup>, ANTI-CHAMA 0,6/1,0KV;  
C) CABO DE COBRE FLEXÍVEL ISOLADO, 6 MM<sup>2</sup>, ANTI-CHAMA 0,6/1,0KV;  
D) CABO DE COBRE FLEXÍVEL ISOLADO, 10 MM<sup>2</sup>, ANTI-CHAMA 0,6/1,0KV;  
E) CABO DE COBRE FLEXÍVEL ISOLADO, 16 MM<sup>2</sup>, ANTI-CHAMA 0,6/1,0KV;  
F) CABO DE COBRE FLEXÍVEL ISOLADO, 25 MM<sup>2</sup>, ANTI-CHAMA 0,6/1,0KV.

**PARA OS CIRCUITOS AÉREOS MEDIDOS DE ILUMINAÇÃO PÚBLICA SÃO UTILIZADOS CONDUTORES MULTIPLEXADOS DE COBRE OU ALUMÍNIO, SENDO:**

- A) MULTIPLEXADO DE ALUMÍNIO 1X1X16MM<sup>2</sup> + 16MM<sup>2</sup>;  
B) MULTIPLEXADO DE ALUMÍNIO 3X1X16MM<sup>2</sup> + 16MM<sup>2</sup>;  
C) MULTIPLEXADO DE ALUMÍNIO 1X1X25MM<sup>2</sup> + 25MM<sup>2</sup>;  
D) MULTIPLEXADO DE ALUMÍNIO 3X1X25MM<sup>2</sup> + 25MM<sup>2</sup>.  
E) MULTIPLEXADO DE ALUMÍNIO 3X1X35MM<sup>2</sup> + 35MM<sup>2</sup>.

## 2. DISJUNTOR TERMOMAGNÉTICO MODELO "DIN"

### - CARACTERÍSTICAS GERAIS

DEVEM PROTEGER FIOS E CABOS ELÉTRICOS CONTRA CURTO-CIRCUITOS E SOBRECARGAS DE ENERGIA, PROPORCIONANDO APLICAÇÕES SEGURAS E ECONÔMICAS EM INSTALAÇÕES ELÉTRICAS RESIDENCIAIS, COMERCIAIS E INDUSTRIAIS. POSSUEM CONTATOS ESPECIAIS DE PRATA QUE OFERECEM GARANTIA DE SEGURANÇA CONTRA SOLDAGEM. ALÉM DISSO, SÃO PRODUTOS DE DISPARO LIVRE, ISTO É, PODEM DISPARAR MESMO COM A ALAVANCA DE ACIONAMENTO TRAVADA NA POSIÇÃO "LIGA".

**CORRENTE NOMINAL - IN(A)** DE 6, 10, 16, 20, 25, 32, 40, 50, 63 E 70.

**NÚMERO DE PÓLOS:** 1, 2 E 3.

**GRAU DE PROTEÇÃO:** IP20.



TENSÃO MÁXIMA DE ISOLAMENTO: DE 415(VCA).

TEMPERATURA AMBIENTE: DE 30°C.

FREQUÊNCIA: DE 50/60 HZ.  
FABRICADO EM TERMOPLÁSTICO DE ENGENHARIA.

CERTIFICAÇÃO INMETRO  
NBR NM 60898-1 (6~63A), CURVA C (5 A 10 X IN)

CAPACIDADE DE INTERRUÇÃO SIMÉTRICA (KA):

|                     | NBR NM 60898-1 | NBR IEC 60947-2 |
|---------------------|----------------|-----------------|
| 6~70A - 240/415 Vca | 3kA            | 4,5kA           |
| 6~70A - 127/240 Vca | -              | 5kA             |



### 3. RELÉ FOTOELÉTRICO

- TIPO DE ACIONAMENTO INTERNO TÉRMICO, MAGNÉTICO OU ELETRÔNICO
- TENSÃO 220V
- CARGA MÍNIMA 1800VA
- CONTATOS NORMALMENTE FECHADOS
- SENSIBILIDADE
- LIGA 5 a 12 LUX
- DESLIGA 10 a 60 LUX
- DISPOSITIVO DE REGULAGEM MECÂNICO, ÓTICO OU ÓTICO E MECÂNICO
- INVÓLUCRO POLICARBONATO OU MATERIAL EQUIVALENTE ESTABILIZADO CONTRA RADIAÇÃO ULTRA-VIOLETA E RESISTENTE A INTEMPÉRIES
- SUPORTE DE MONTAGEM EM RESINA FENÓLICA TIPO "BAQUELITE" OU MATERIAL EQUIVALENTE
- ENCAIXE DEVE TER OS CONTATOS DE LATÃO OU MATERIAL EQUIVALENTE RIGIDAMENTE FIXADOS
- FIXAÇÃO E VEDAÇÃO O SUPORTE DE MONTAGEM DEVE SER PRESO AO INVÓLUCRO, ATRAVÉS DE PARAFUSOS DE AÇO GALVANIZADO OU DE METAL (LIGA) NÃO FERROSO, EXCETO ALUMÍNIO, PROVIDO DE GAXETA DE VEDAÇÃO DE ESPUMA DE BORRACHA OU MATERIAL EQUIVALENTE, DEVENDO ASSEGURAR ADEQUADA FIXAÇÃO E VEDAÇÃO
- SELAGEM O RELÉ FOTO ELÉTRICO, APÓS SUA MONTAGEM FINAL, DEVERÁ



SER SELADO COM LACRE OU MATERIAL SIMILAR, PREFERENCIALMENTE NOS PARAFUSOS QUE FAZEM A FIXAÇÃO DO SUPORTE DE MONTAGEM AO INVÓLUCRO

• MARCAÇÕES

GRAVADAS EM RELEVO NA PARTE EXTERNA DO SUPORTE AS INDICAÇÕES: INSTALADO, RETIRADO, MÊS, ANO, E OS RESPECTIVOS NÚMEROS

• ENSAIOS

EXECUTAR ENSAIOS DE RECEBIMENTO INCLUSIVE OS TESTES DE COMPORTAMENTO A 70°C E CAPACIDADE DE FECHAMENTO DOS CONTATOS CONFORME NBR 5123 E 5169

• NORMA DE REFERÊNCIA PARA FABRICAÇÃO

- NBR-5123 - RELÉ FOTOELÉTRICO PARA ILUMINAÇÃO PÚBLICA (ESPECIFICAÇÃO)
- NBR-5169 - RELÉ FOTOELÉTRICO PARA ILUMINAÇÃO PÚBLICA (MÉTODO DE ENSAIO)

• REFERÊNCIAS

CONLUX, TECNOWATT OU SIMILAR

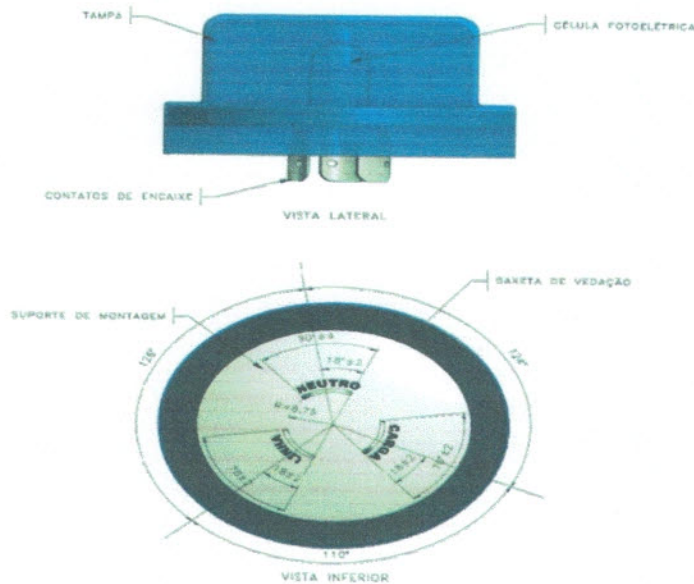


TABELA 1 - INFORMAÇÕES GERAIS

| ITEM | TIPO DE RELÉ    | TIPO DE ACRIONAMENTO         | CODIGO  |
|------|-----------------|------------------------------|---------|
| 1    | RF (UP FAL OFF) | LUMINARIAS INDIVIDUAIS       | 8787719 |
| 2    | FA              | LUMINARIAS EM GRUPO (BOBINA) | 8751019 |

NOTA: 1 - PARA DEMAIS INFORMAÇÕES, CONSULTAR AS FOLHAS 2/3 E 3/3 DESTA DESENHO.



NOTAS: 1 - MATERIAIS:

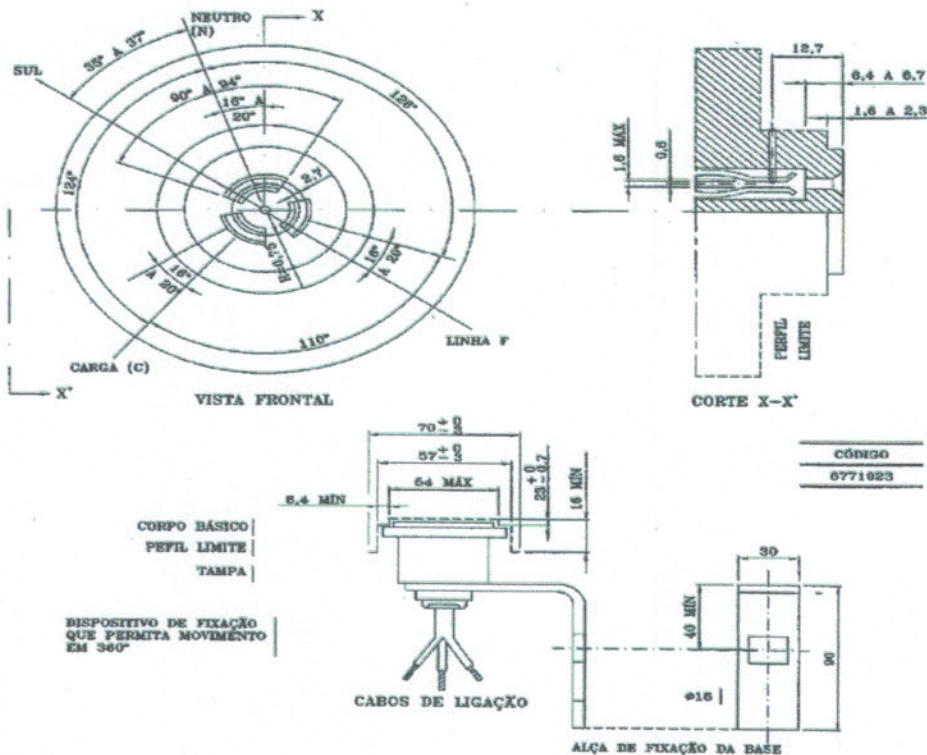
- a) INVÓLUCRO: DEVE SER DE POLICARBONATO OU MATERIAL EQUIVALENTE COM PROTEÇÃO CONTRA RADIAÇÃO ULTRAVIOLETA, RESISTENTE AO IMPACTO E ÀS INTEMPÉRIES;
  - b) SUPORTE DE MONTAGEM: DEVE SER DE RESINA FENÓLICA TIPO BAQUELITE, ABS OU MATERIAL EQUIVALENTE;
  - c) CONTATOS: OS CONTATOS DEVEM SER DE BRONZE, LATÃO OU MATERIAL EQUIVALENTE, ESTANHADOS ELETROLITICAMENTE E RIGIDAMENTE FIXADOS E COM DIMENSÕES CONFORME DESENHO;
  - d) FIXAÇÃO E VEDAÇÃO: O SUPORTE DE MONTAGEM DEVE SER PRESO AO INVÓLUCRO ATRAVÉS DE UM ENCAIXE MECÂNICO SELADO POR ANEL "O-RING" E PROVIDO DE GAXETA DE VEDAÇÃO DE ESPUMA DE BORRACHA NEOPRENE OU MATERIAL EQUIVALENTE, DEVENDO ASSEGURAR UMA FIXAÇÃO E VEDAÇÃO IP-67;
  - e) DISPOSITIVO DE PROTEÇÃO: O RELÉ FOTOELETRÔNICO DEVE TER DISPOSITIVO DE PROTEÇÃO CONTRA SURTOS DE TENSÃO NA ALIMENTAÇÃO TIPO VARISTOR DE ÓXIDO DE METAL (MOV-METAL OXYDE VARISTOR).
- 2 - TIPO DE RELÉ: O RELÉ ACEITO PELA COELCE PODE SER, DE ACORDO COM O PEDIDO, DO TIPO NA (NORMALMENTE ABERTO) OU TIPO RFO (NORMALMENTE FECHADO "NF" FAIL OFF - A CARGA PERMANECE DESLIGADA EM CASO DE DEFEITO NO RELÉ);
- 3 - IDENTIFICAÇÃO: O RELÉ FOTOELETRÔNICO DEVE TER, DE FORMA LEGÍVEL E INDELEZEL, MARCADAS NA PARTE SUPERIOR DA TAMPA OU NA LATERAL, NO MÍNIMO, AS SEGUINTE INFORMAÇÕES:
- a) MODELO DO FABRICANTE;
  - b) TENSÃO NOMINAL (220V);
  - c) CARGAS MÁXIMAS PARA LÂMPADAS INCANDESCENTES (1000W);
  - d) CARGA PARA LÂMPADA DE DESCARGA (1800VA);
  - e) NOME E MARCA DO FABRICANTE;
  - f) MÊS E ANO DE FABRICAÇÃO;
  - g) ORIENTAÇÃO DO SENSOR DO RELÉ FOTOELETRÔNICO (SUL);
  - h) NA PARTE INFERIOR DO SUPORTE DE MONTAGEM DEVE SER PREVISTO CALENDÁRIO COM IDENTIFICAÇÃO DA DATA (MÊS E ANO) DE FABRICAÇÃO. O CALENDÁRIO DEVE TAMBÉM PREVER ESPAÇO PARA A IDENTIFICAÇÃO DAS DATAS (MÊS E ANO) DE INSTALAÇÃO E RETIRADA DO RELÉ.
- 4 - ACABAMENTO: O RELÉ FOTOELETRÔNICO DEVE APRESENTAR UM ACABAMENTO COMPATÍVEL COM SUA UTILIZAÇÃO, NÃO APRESENTANDO TRINCAS, REBARBAS OU ARESTAS VIVAS;
- 5 - INTERCAMBIABILIDADE: OS RELÉS FOTOELETRÔNICOS DEVEM POSSUIR CARACTERÍSTICAS DIMENSIONAIS TAIS QUE POSSIBILITEM A INTERCAMBIABILIDADE PARA INSTALAÇÃO NA BASE PARA RELÉ FOTOELETRÔNICO INDEPENDENTEMENTE DO FABRICANTE;
- 6 - FORMATO: OS RELÉS FOTOELETRÔNICOS DEVERÃO SE APRESENTAR COM AS CARACTERÍSTICAS MENCIONADAS ACIMA. PORÉM, O SEU FORMATO PODERÁ SER DIFERENTE, DESDE QUE SEJAM APRESENTADAS AS VANTAGENS TÉCNICAS E OPERACIONAIS PARA TAL FORMATO E A ACEITAÇÃO PELA COELCE;
- 7 - OS RELÉS FOTOELETRÔNICOS DEVERÃO TRABALHAR SOB AS SEGUINTE CONDIÇÕES DE SERVIÇO:
- a) INSTALAÇÃO EXTERNA;
  - b) TEMPERATURA EXTERNA ENTRE -5°C E +50°C;
  - c) TENSÃO NOMINAL DE COMANDO ENTRE 105V E 305V E CARGA RESISTIVA DE 1000W OU INDUTIVA DE 1800VA COM FATOR DE POTÊNCIA MAIOR QUE 0,5. SE A CORRENTE NÃO ULTRAPASSAR 10A.
- 8 - OPERAÇÃO: O RELÉ FOTOELETRÔNICO DEVE LIGAR UMA LÂMPADA INDICADORA ENTRE OS NÍVEIS DE ILUMINÂNCIA DE 3 LUX A 20 LUX, EM PLANO TANGENTE À SUPERFÍCIE DA TAMPA DO RELÉ, E DESLIGÁ-LA NO MÁXIMO COM 80 LUX NO MESMO PLANO, MANTENDO A RELAÇÃO DE 1,2 A 4 ENTRE DESLIGAR E LIGAR, SOB CONDIÇÕES NOMINAIS DE TENSÃO;
- 9 - ENSAIOS CONFORME A NBR 5123:
- a) ENSAIOS DE TIPO:
    - i. INSPEÇÃO GERAL;
    - ii. VERIFICAÇÃO DIMENSIONAL;
    - iii. ENSAIO DE OPERAÇÃO (INICIAL);
    - iv. ENSAIO DE LIMITES DE FUNCIONAMENTO;
    - v. ENSAIO DE COMPORTAMENTO A 70°C;
    - vi. ENSAIO DE DURABILIDADE DO CONTATO;
    - vii. ENSAIO DE IMPULSO DE TENSÃO;
    - viii. ENSAIO DE CAPACIDADE DE FECHAMENTO DO CONTATO;
    - ix. ENSAIO DE RESISTÊNCIA MECÂNICA DO RELÉ;
    - x. ENSAIO DE RESISTÊNCIA A CORROSÃO;
    - xi. ENSAIO DE RESISTÊNCIA À RADIAÇÃO ULTRAVIOLETA;
    - xii. ENSAIO DE IMPACTO;
    - xiii. ENSAIO DE MAGNETIZAÇÃO RESIDUAL;
    - xiv. ENSAIO DE GRAU DE PROTEÇÃO;
    - xv. ENSAIO DE ADERÊNCIA DA GAXETA;
    - xvi. ENSAIO DE OPERAÇÃO (FINAL).
  - b) ENSAIOS DE RECEBIMENTO:
    - i. INSPEÇÃO GERAL;
    - ii. VERIFICAÇÃO DIMENSIONAL;
    - iii. ENSAIO DE OPERAÇÃO (INICIAL);
    - iv. ENSAIO DE COMPORTAMENTO A 70°C;
    - v. ENSAIO DE CAPACIDADE DE FECHAMENTO DO CONTATO;
    - vi. ENSAIO DE ADERÊNCIA DA GAXETA;
    - vii. ENSAIO DE OPERAÇÃO (FINAL).

ESPECIFICAR: RELÉ FOTOELETRÔNICO, 220V, 1000W, TIPO (A) CONFORME DESENHO N° 804.01.2 DO PM-01 DA COELCE.

(A) - INDICAR O TIPO DE RELÉ, SE RFO OU NA.



#### 4. BASE P/ RELÉ FOTOELÉTRICO



- NOTAS : 1 - MATERIAL : O SUPORTE DE FIXAÇÃO DEVE SER DE AÇO CARBONO ZINCADO, DURALUMÍNIO OU MATERIAL EQUIVALENTE RESISTENTE À CORROSÃO. CORPO BÁSICO EM BAQUELITE DE ALTA RIGIDEZ DIE- LÉTRICA OU MATERIAL EQUIVALENTE, TAMPA DE MATERIAL ESTABILIZADO CONTRA OS EFEITOS DE RADIAÇÃO ULTRAVIOLETA E RESISTENTE A IMPACTO E A INTEMPÉRIES.
- 2 - CABOS DE LIGAÇÃO : DEVEM SER DE COBRE COM ISOLAÇÃO PARA 750 V, À PROVA DE TEMPO, BITOLA MÍNIMA DE 2,5mm<sup>2</sup> E COMPRIMENTO MÍNIMO DE 500mm, NAS CORES: COMUM - BRANCO; FASE - PRETO; CARGA - VERMELHO
- 3 - DEVE SER ESTAMPADO NA PEÇA O NOME DO FABRICANTE, CORRENTE, TENSÃO, MES E ANO DE FABRICAÇÃO.
- 4 - ADMITE-SE UMA TOLERÂNCIA DE ±2% NAS COTAS APRESENTADAS, EXCETO NAS INDICADAS EM CONTRÁRIO.
- 5 - A BASE DEVE TER UM GIRO DE 360° EM RELAÇÃO AO SUPORTE E O DISPOSITIVO DE FIXAÇÃO DEVE TRAVAR A BASE AO SUPORTE EM QUALQUER POSIÇÃO.
- 6 - DEMAIS CONDIÇÕES CONFORME NBR-5123
- 7 - DIMENSÕES EM MILÍMETROS

ESPECIFICAR : BASE PARA RELÉ FOTOELÉTRICO, CONFORME DESENHO N° 004.02.2

#### 5. CONECTOR TIPO CUNHA

- MATERIAL
- TRAÇÃO MÍNIMA SUPORTÁVEL
- CARACTERÍSTICAS

LIGA DE COBRE ESTANHADO

10daN

- DEVE SER ESTAMPADA NA PEÇA A MARCA DO FABRICANTE BEM COMO AS BITOLAS DOS CONDUTORES QUE O MESMO ACOMODA
- O CONECTOR DEVERÁ TER UM SISTEMA DE TRAVA



- O CONECTOR DEVERÁ SER COMPOSTO POR UM ELEMENTO "C" E UMA CUNHA QUE MANTENHA A CONEXÃO ELÉTRICA EFICIENTE
- OS CONECTORES DEVEM SER FORNECIDOS COM PASTA ANTI-ÓXIDO SUFICIENTE PARA A EXECUÇÃO DAS CONEXÕES EM ALUMÍNIO

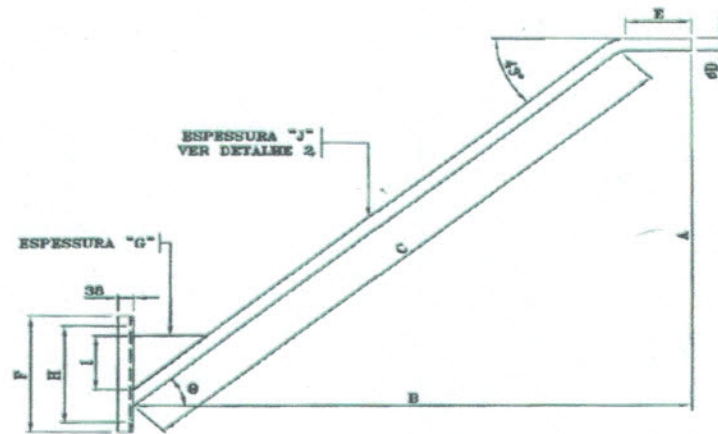
- FABRICANTES

- AMP OU SIMILAR

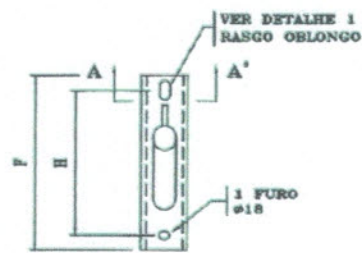
## 6. BRACO/SUPORTE PARA ILUMINAÇÃO PÚBLICA

### 6.1 BRACO CONVENCIONAL PARA ILUMINAÇÃO PUBLICA

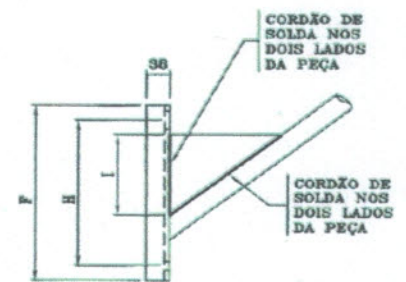
- Material: tubo de aço carbono.
- Dimensões: norma ABNT NBR 8159.
- Acabamento: a peça será zincada por imersão a quente, conforme NBR-6323 e SAE 1010 e 1020, não poderá apresentar imperfeições ou achatamento, ser isentas de rebarbas e cantos vivos.
- Características
  - Os furos de 15 e 25mm poderão tangenciar a parte interna do tubo, na parte inferior, e deverão ser isentos de quinas vivas ou rebarbas.
  - A garantia indicada na proposta, não deve ser inferior a 2 (dois) anos.
  - Demais especificações conforme NBR-8159-2B e normas complementares.
  - Deve ser estampada na peça a marca do fabricante.



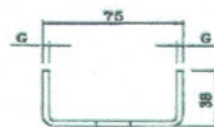
VISTA LATERAL



BASE DO BRAÇO  
VISTA FRONTAL



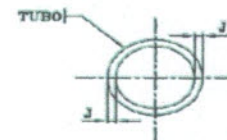
BASE DO BRAÇO  
VISTA LATERAL



BASE DO BRAÇO  
CORTE A-A'



DETALHE 1  
RASGO OBLONGO



DETALHE 2  
ESPESSURA "J"

NOTAS : 1 - PARA DEMAIS INFORMAÇÕES, CONSULTAR A FOLHA 2/2 DESTE DESENHO;  
2 - DIMENSÕES EM MILÍMETROS, EXCETO ONDE INDICADO.





TABELA 1

| TIPO | DIMENSÕES |       |       |     |     |      |         |     |      |      |            | CÓDIGO  |
|------|-----------|-------|-------|-----|-----|------|---------|-----|------|------|------------|---------|
|      | A         | B     | C     | ØD  | E   | F    | G       | H   | I    | J    | Ø          |         |
| IP-1 | 950       | 1.100 | 1.300 | 32  | 200 | 250  | 3       | 200 | 80   | 2,00 | 52"        | 6784397 |
| IP-2 | 1.210     | 1.530 | 1.800 | 48  |     | 350  | 4       | 300 | 125  | 2,85 | 47"        | 6784398 |
| IP-3 | 1.885     | 2.270 | 2.800 |     |     | 3,25 | 6784399 |     |      |      |            |         |
| IP-4 | 880       | 825   | 900   | 250 |     | 3    | 200     | 80  | 2,00 | 52"  | 6800544(*) |         |

TABELA 2

| CARGAS<br>"F"<br>(daN) | RESISTÊNCIA À FLEXÃO     |                           |                          |                           |                          |                           |
|------------------------|--------------------------|---------------------------|--------------------------|---------------------------|--------------------------|---------------------------|
|                        | IP1 / IP4                |                           | IP2                      |                           | IP3                      |                           |
|                        | FLEXA<br>NOMINAL<br>(mm) | FLEXA<br>RESIDUAL<br>(mm) | FLEXA<br>NOMINAL<br>(mm) | FLEXA<br>RESIDUAL<br>(mm) | FLEXA<br>NOMINAL<br>(mm) | FLEXA<br>RESIDUAL<br>(mm) |
| 5                      | 20                       | 1                         | -                        | -                         | -                        | -                         |
| 10                     | 30                       | 2                         | 20                       | 1                         | -                        | -                         |
| 20                     | 40                       | 5                         | 35                       | 3                         | 40                       | 5                         |
| 30                     | -                        | -                         | 50                       | 5                         | 60                       | 7                         |
| 40                     | -                        | -                         | -                        | -                         | 90                       | 12                        |

NOTAS : 1 - MATERIAL :

- TUBO DE AÇO ABNT 1010 A 1020 COM OU SEM COSTURA;
- CHAPA EM PERFIL "U" LAMINADO OU CHAPA DE AÇO LAMINADO VIRADO(AÇO ABNT 1010 A 1020);

2 - ACABAMENTO :

- ZINCADO À QUENTE;
- O BRAÇO NÃO DEVE APRESENTAR REBARBAS, CANTOS VIVOS OU DEFORMAÇÕES;

3 - IDENTIFICAÇÃO : NA PEÇA DEVE SER ESTAMPADO DE FORMA LEGÍVEL E INDELÉVEL, NOME OU MARCA DO FABRICANTE;

4 - CARGA APLICADA : PARA EFEITO DE ENSAIOS DE RESISTÊNCIA, OS BRAÇOS NÃO DEVEM APRESENTAR FLEXAS SUPERIORES ÀS DA TABELA 2;

5 - (\*) O BRAÇO DE LUMINÁRIA IP-4 DEVE SER USADO EXCLUSIVAMENTE EM SUBESTAÇÕES;

6 - ADMITE-SE UMA TOLERÂNCIA DE  $\pm 2\%$  NAS COTAS APRESENTADAS;

7 - DIMENSÕES EM MILÍMETROS, EXCETO ONDE INDICADO.

ESPECIFICAR : BRAÇO PARA LUMINÁRIA TIPO (A), EM TUBO DE AÇO ZINCADO COM DIÂMETRO DE (B)mm E (C) DE COMPRIMENTO, CONFORME DESENHO N° 808.10.3

A - INDICAR O TIPO (IP1, IP2, IP3 ou IP4) CONFORME TABELA 1

B - INDICAR O DIÂMETRO "ØD" CONFORME O ITEM DA TABELA 1

C - INDICAR O COMPRIMENTO "C" CONFORME O ITEM DA TABELA 1